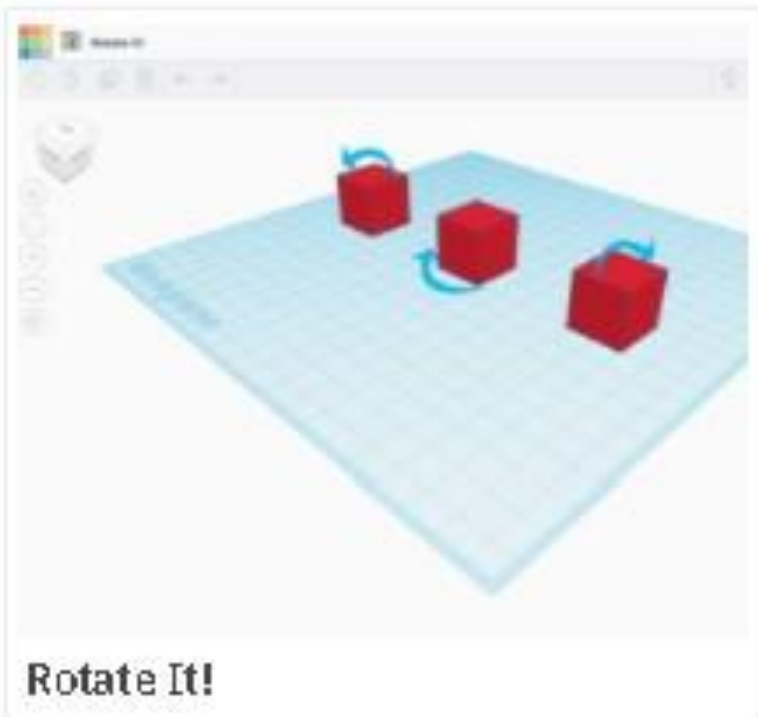




AUTODESK®  
TINKERCAD®

Acciones Básicas de diseño

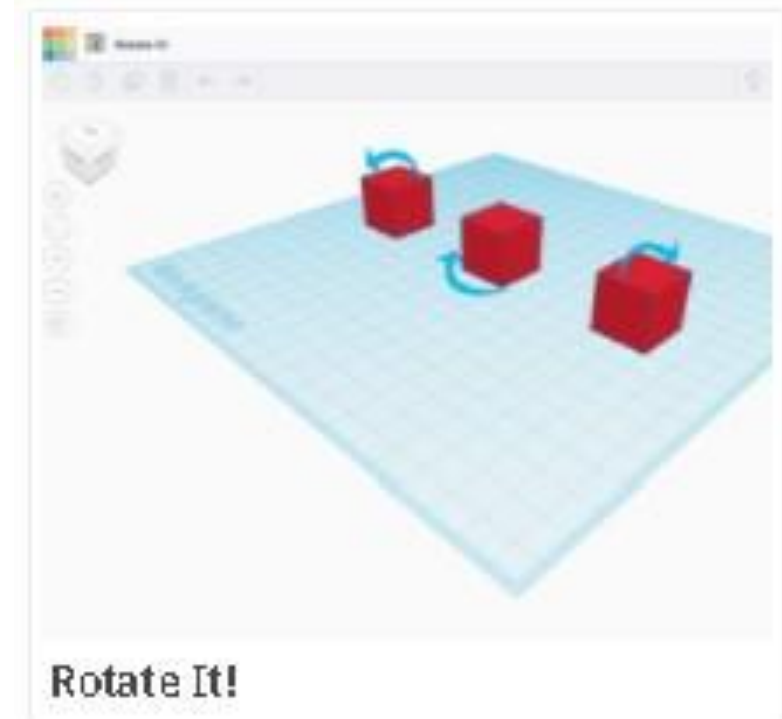
**Rotar formas en el plano de trabajo**



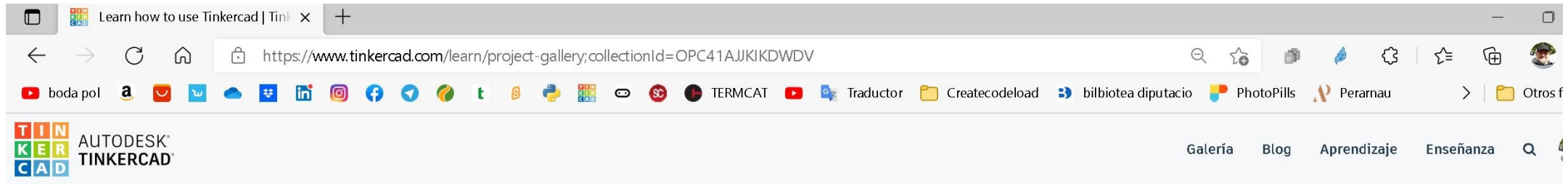
# Rotar formas en el plano de trabajo

Con esta acción aprenderemos a:

- Rotar formas sobre sus ejes el plano de trabajo
- Podremos girar sobre cualquiera de sus axis XYZ el número de grados que deseemos



# Rotar formas en el plano de trabajo

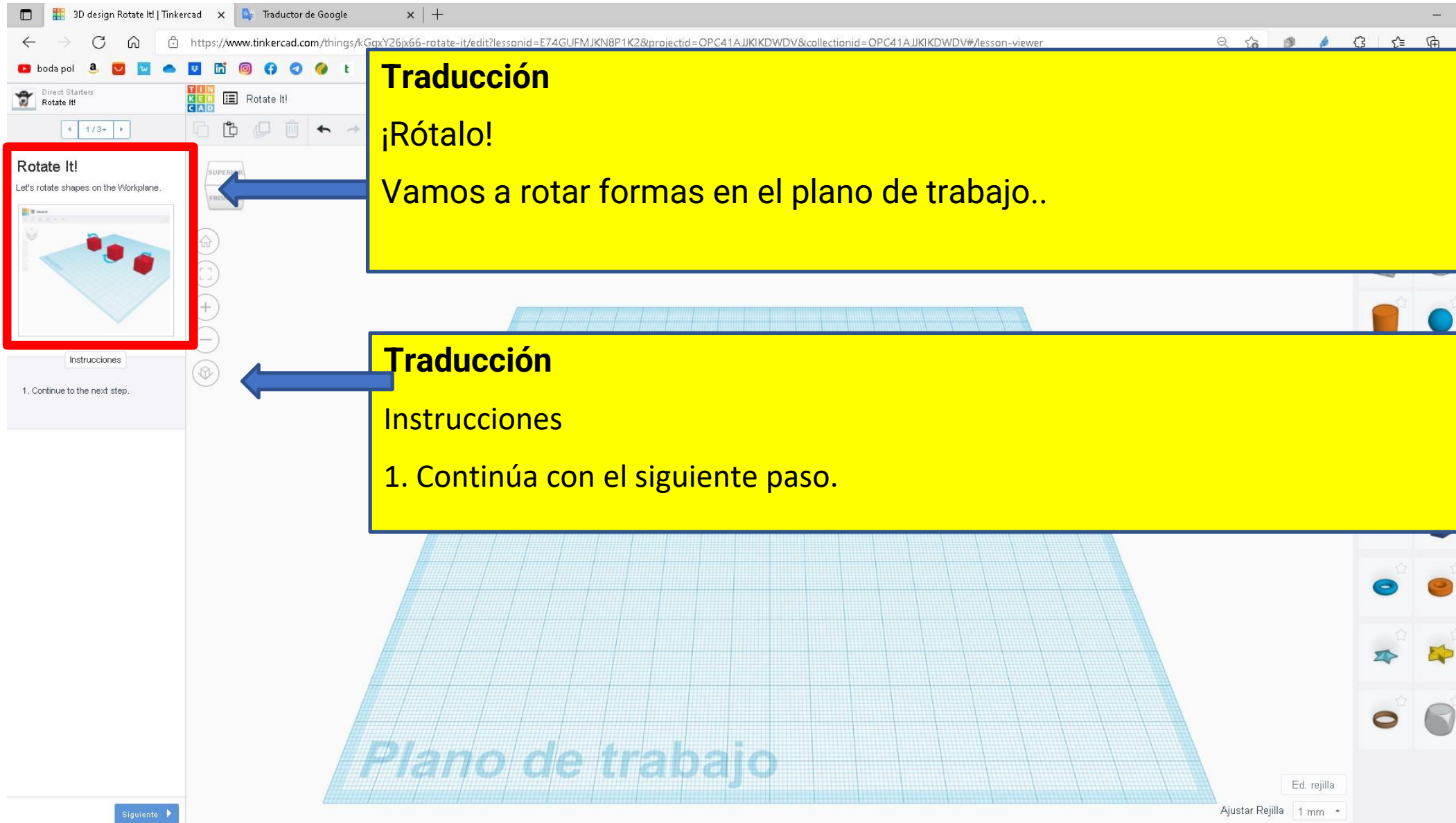


## Direct Starters



<p>Place It!</p>	<p>View It!</p>	<p>Move It!</p>	<p>Rotate It!</p>	<p>Group It!</p>	<p>Group It!</p>
<p>Copy It!</p>	<p>Duplicate It!</p>	<p>Hide It!</p>	<p>Align It!</p>	<p><b>Clicar en: Rotate It!"</b></p>	

# Rotar formas en el plano de trabajo



**Traducción**

¡Rótalo!

Vamos a rotar formas en el plano de trabajo..

**Traducción**

Instrucciones

1. Continúa con el siguiente paso.

Plano de trabajo

Ed. rejilla

Ajustar Rejilla

1 mm

# Rotar formas en el plano de trabajo

The screenshot shows the Tinkercad web interface. At the top, there are browser tabs for '3D design Rotate It! | Tinkercad' and 'Traductor de Google'. The address bar shows the URL: <https://www.tinkercad.com/things/kGgxY26jx66-rotate-it/edit?lessonid=E74GUFMJKN8P1K2&projectid=OPC41AJKIKDWDV&collectionid=OPC41AJKIKDWDV#/lesson-viewer>. The main workspace features a blue grid labeled 'Plano de trabajo' with three red cubes. The left sidebar contains a 'Rotate It!' lesson card with instructions: 'Let's rotate shapes on the Workplane.' and '1. Continue to the next step.' Below the instructions is a 'Siguientes' button. The right sidebar shows a 'Formas básicas' (Basic Shapes) panel with various 3D objects like cubes, cylinders, spheres, and pyramids. At the bottom right, there are settings for 'Ed. rejilla' (Grid Edit) and 'Ajustar Rejilla' (Adjust Grid) set to '1 mm'.

Clicar en: "Siguiente"

# Rotar formas en el plano de trabajo

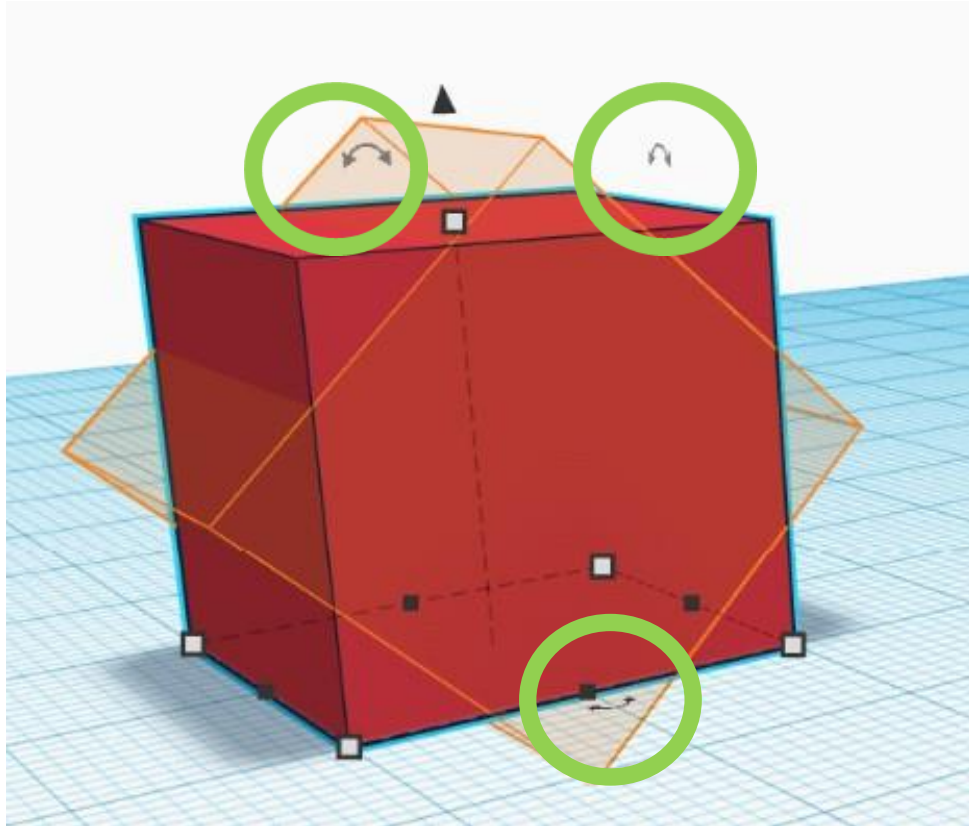
**Traducción**  
Rotar cada caja  
Gira cada una de las formas de la Caja para que coincidan con la sugerencia.  
¡Empecemos!

**Traducción**  
Instrucciones

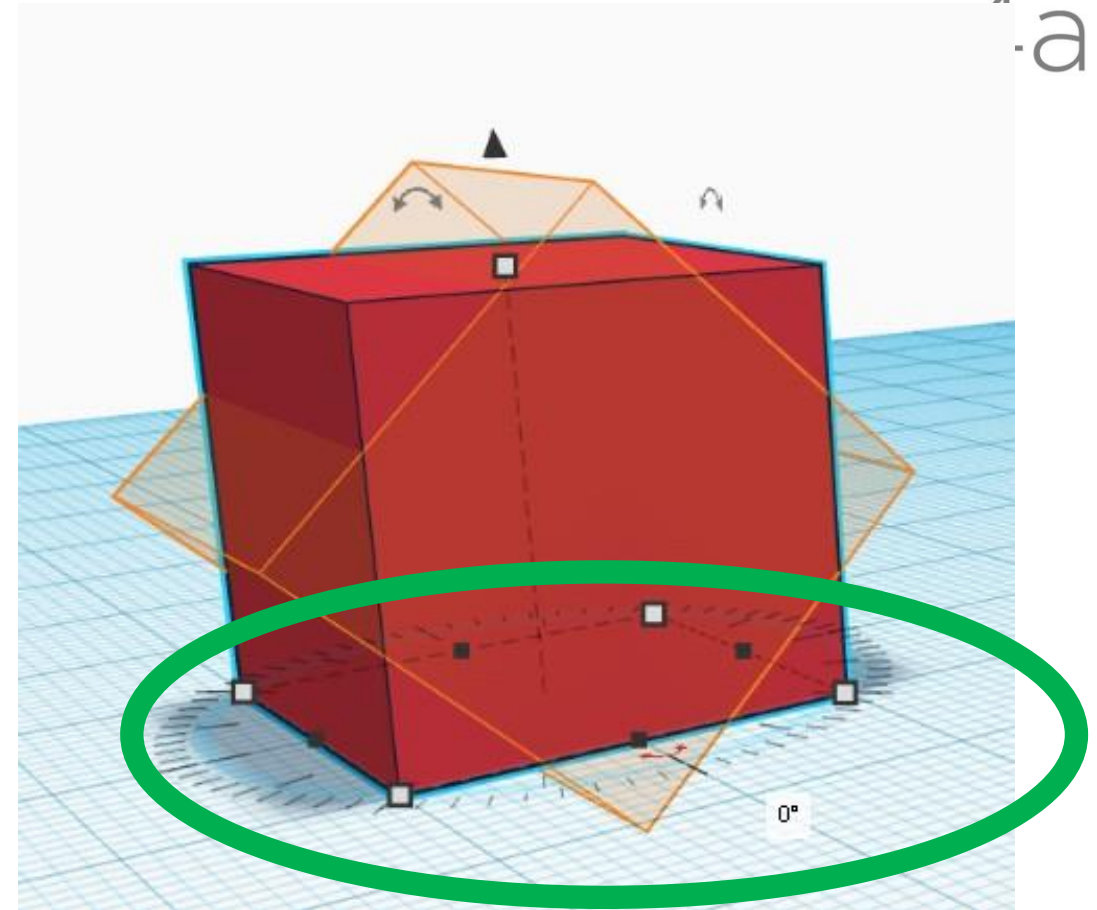
1. Selecciona un caja haciendo clic izquierdo en la forma.
2. Esto habilitará los identificadores de forma.
3. Gire su vista para obtener la mejor vista de los controladores de rotación curvos  
**VER LAS DOS PAGINAS SIGUIENTES PARA MAS INFORMACION VISUAL.**
4. Use las flechas curvas para rotar cada forma 45 grados para que coincida con la sugerencia.

Ajustar Rejilla 1 mm

# Rotar formas en el plano de trabajo

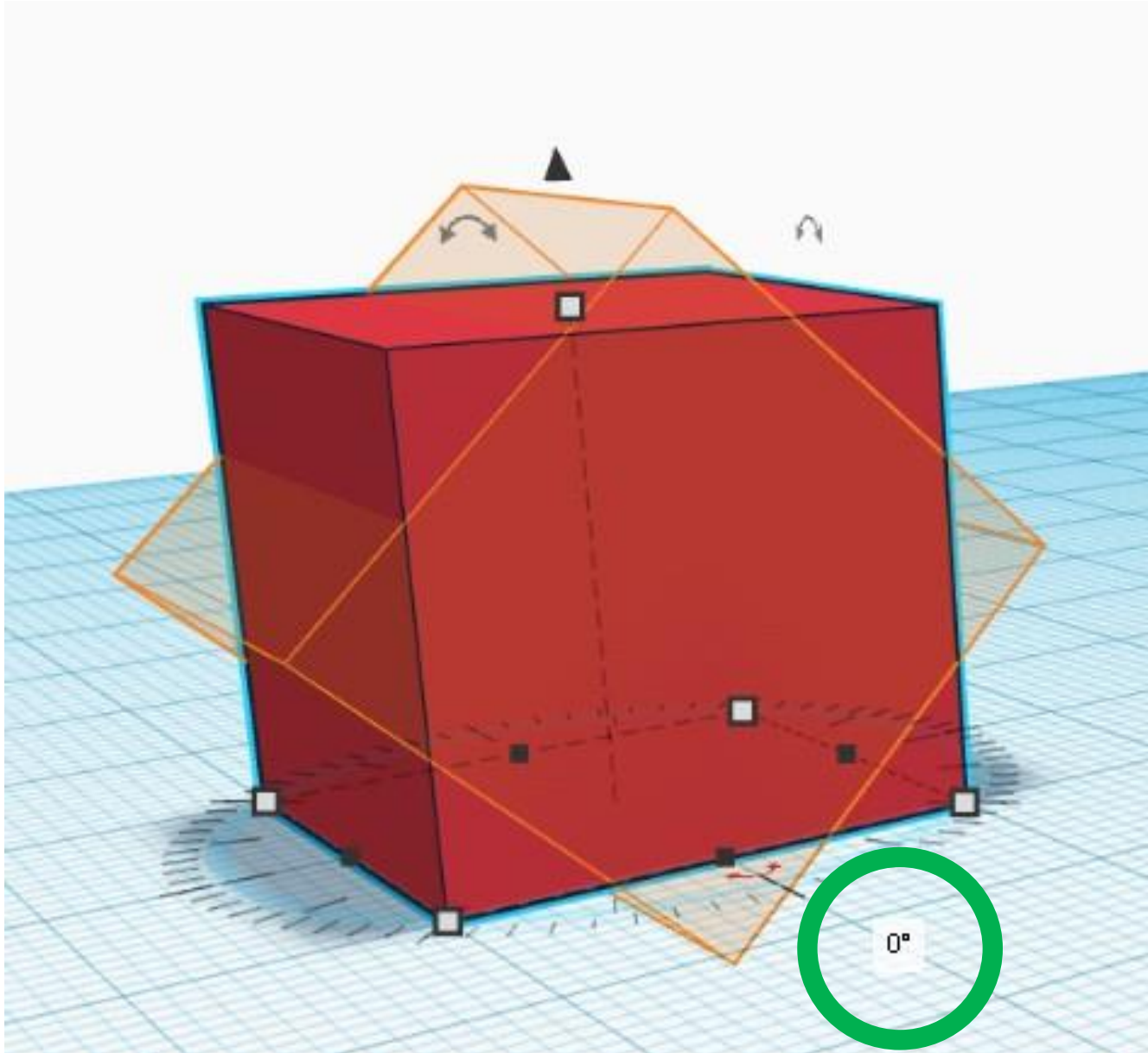


Controladores de rotación curvos.



Escala de graduación

# Rotar formas en el plano de trabajo



Cuando se visualizan los grados, se puede clicar sobre la escala i permitirá escribir el número de grados deseado



# Rotar formas en el plano de trabajo

The image shows a browser window with the Tinkercad website open. The browser tabs include '3D design Rotate It! | Tinkercad' and 'Traductor de Google'. The URL is <https://www.tinkercad.com/things/kGgxY26jx66-rotate-it/edit?lessonid=E74GUFMJKN8P1K2&projectid=OPC41AJKIKDWDV&collectionid=OPC41AJKIKDWDV#/lesson-viewer>. The Tinkercad interface shows a 3D workspace with a blue grid labeled 'Plano de trabajo'. Three red cubes are positioned on the grid, each with a yellow wireframe bounding box. On the left, there is a sidebar with the title 'Rotate It!' and instructions: 'Let's rotate shapes on the Workplane.' and '1. Continue to the next step.' Below the instructions is a 'Siguients' button. On the right, there is a toolbar with various 3D shapes and a 'Formas básicas' section. At the bottom right, there are settings for 'Ed. rejilla' and 'Ajustar Rejilla 1 mm'. A yellow callout box with a blue arrow points to the 'Siguients' button, containing the text 'Clicar en: "Siguients"'.

# Rotar formas en el plano de trabajo

Great Work!  
That looks great!

Restablecer Listo

Clicar en: "Listo", para finalizar  
"Restablecer", para volver a realizar el tutorial

Les diapositives estan sota el Copyright **2022** © **Steam4all**, i estan disponibles públicament sota una llicència **Creative Commons Attribution 4.0**. amb l'obligació de mantenir aquesta última diapositiva en totes les còpies de el document, o una part, per complir amb els requeriments d'atribució de la llicència.  
Si fas un canvi, ets lliure d'afegir el teu nom i organització a la llista de col·laboradors en aquesta pàgina on siguin publicats els materials.



<https://steam4all.eu>