

CIRCUITS ELÈCTRICS BÀSICS

CIRCUIT ELÈCTRIC BÀSIC

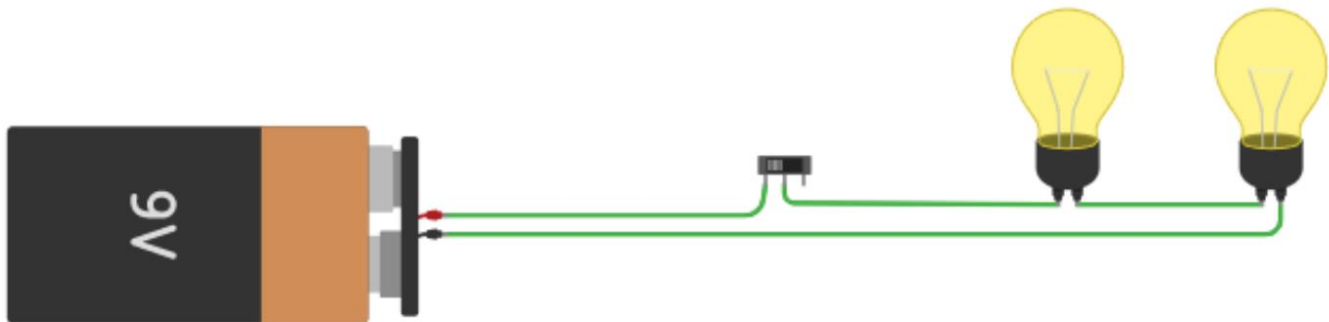
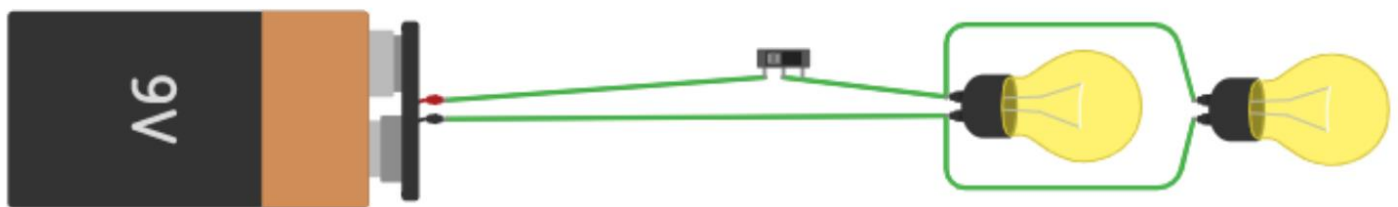
Cal una bombeta, una pila i potser un interruptor per muntar un circuit bàsic.
Sense interruptor la bombeta estaria sempre encesa fins a esgotar a pila.



CIRCUIT PARAL·LEL i SÈRIE

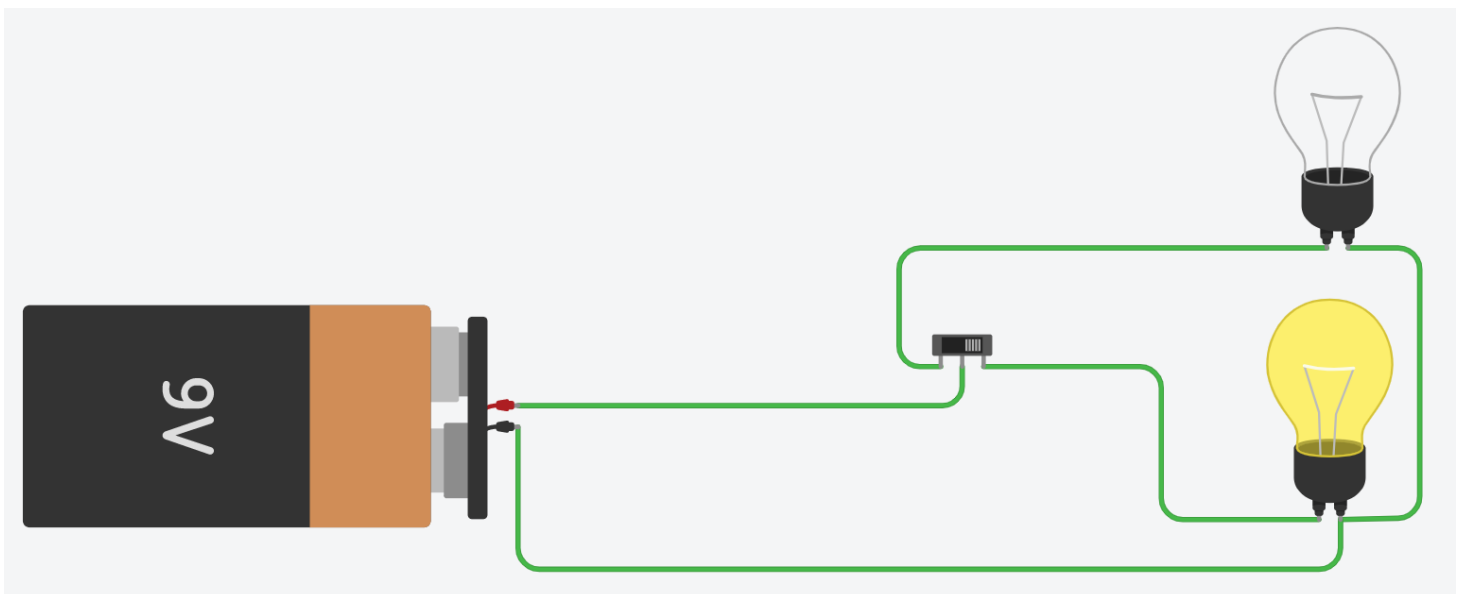
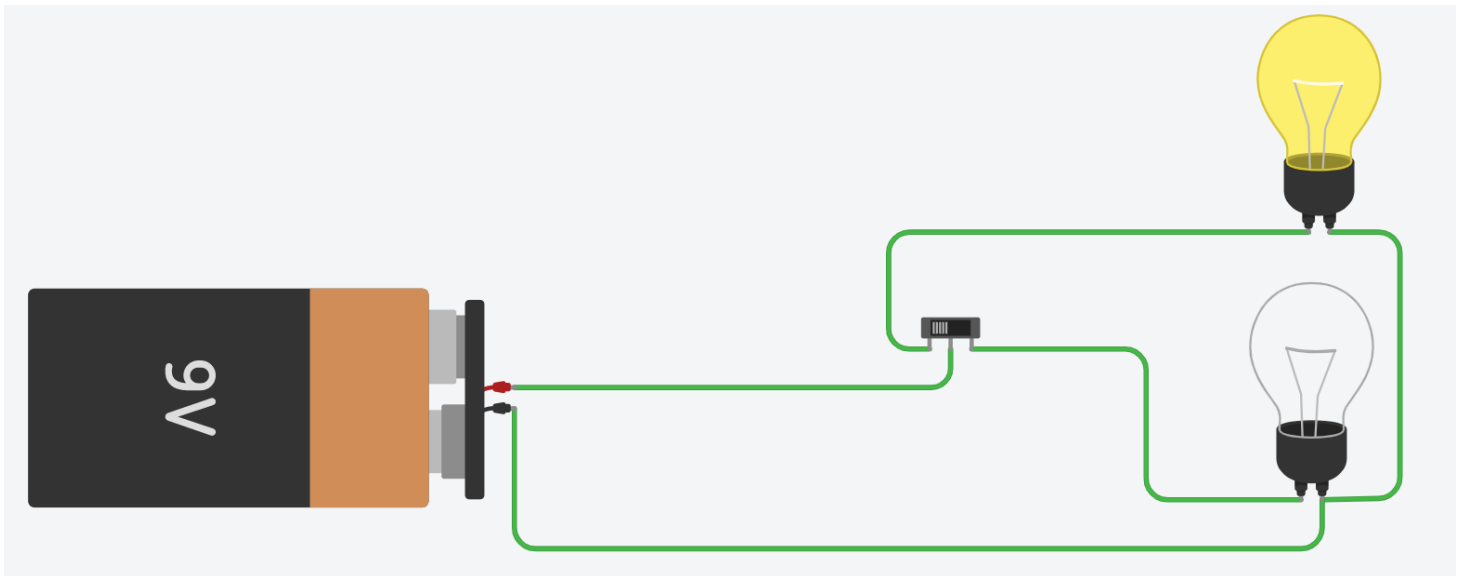
En el circuit paral·lel hi ha un cable entre cada pol de la bombeta i els idèntics de la segona bombeta.

El circuit sèrie (a baix) fa lluir menys les bombetes (no es veu el filament), i si una es fon l'altre no llueix.



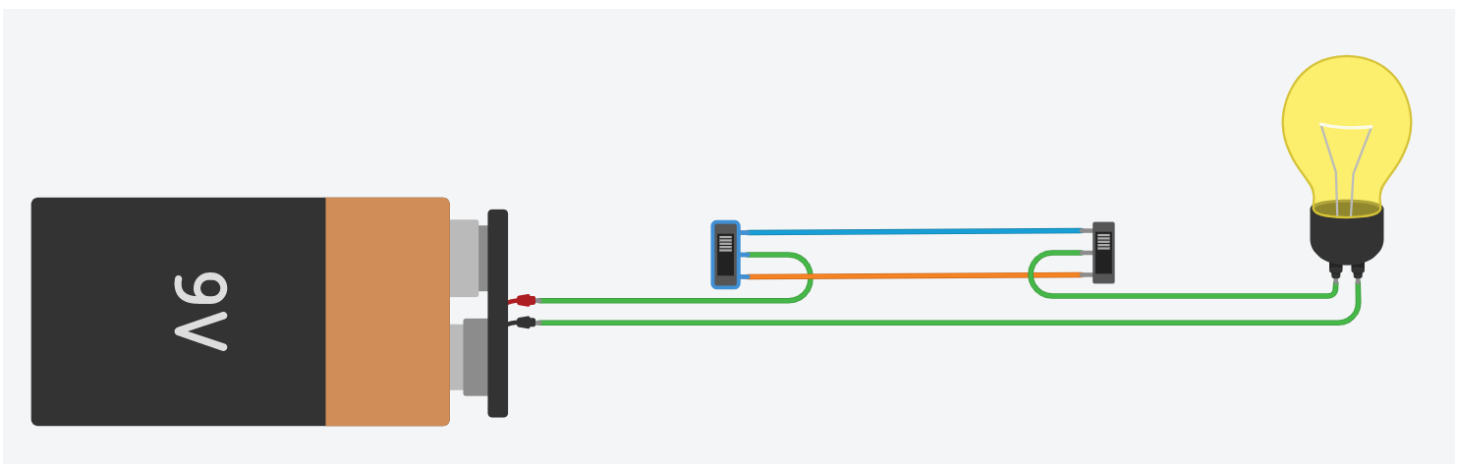
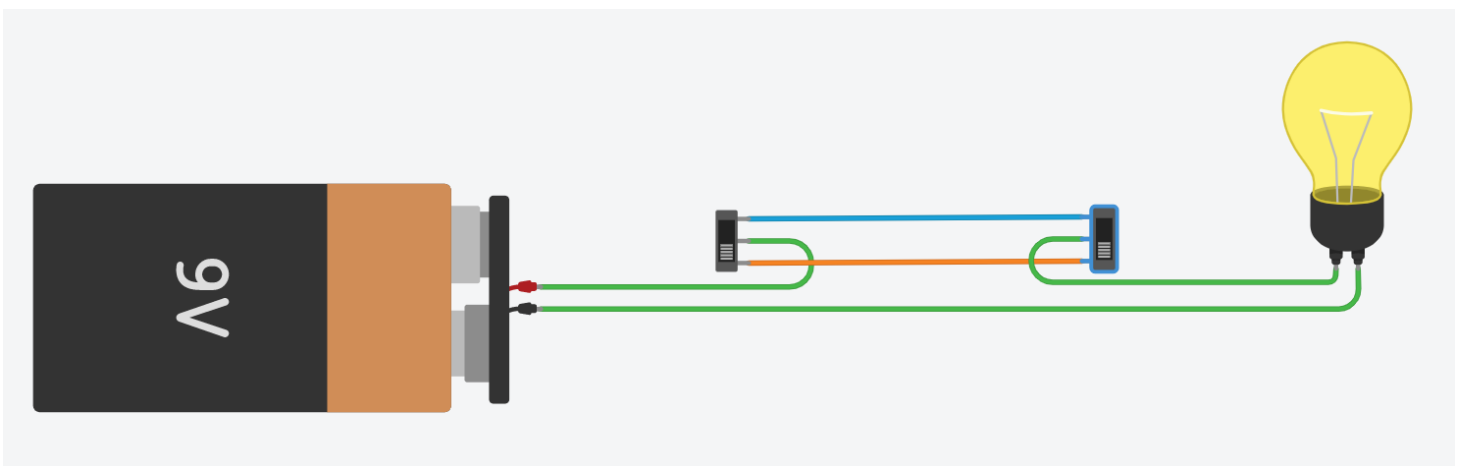
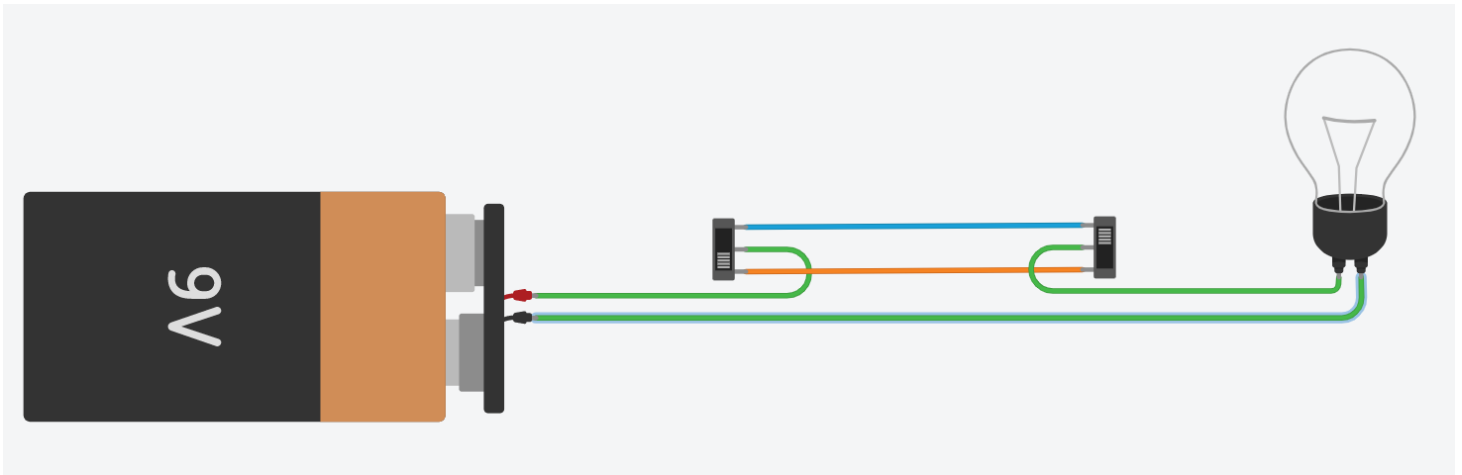
CIRCUIT COMMUTADOR

Al canviar l'interruptor/commutador s'encén alternativament una bombeta o l'altre.



CIRCUIT COMMUTADOR PER PASSADÍS

Al situar els dos commutadors amunt o els dos avall s'encén la bombeta. Amb un amunt i l'altre avall s'apaga. És el muntatge habitual que es fa servir al passadís dels habitatges. Permet encendre o apagar des de qualsevol extrem del passadís.



CIRCUIT IMAGINARI

¿quantes bombetes es poden encendre alhora? ¿es poden encendre totes les bombetes? ¿es poden apagar totes les bombetes? ¿hi ha un interruptor general?

