



Proves d'accés a la universitat

Convocatòria 2014

Tecnologia industrial

Sèrie 5

La prova consta de dues parts de dos exercicis cadascuna. La primera part és comuna i la segona té dues opcions (A i B). Resoleu els exercicis de la primera part i, per a la segona part, escolliu UNA de les dues opcions (A o B) i feu els exercicis de l'opció triada.

PRIMERA PART

Exercici 1

[2,5 punts]

[En cada qüestió només es pot triar UNA resposta. Qüestió ben contestada: 0,5 punts; qüestió mal contestada: -0,16 punts; qüestió no contestada: 0 punts.]

Qüestió 1

El cost de producció de n unitats d'un producte és $c = (50\,000 + 20n)$ €. Si el producte es ven a 90 € la unitat, a partir de quin nombre d'unitats venudes la producció dona beneficis?

- a) 715
- b) 555
- c) 714
- d) 556

Qüestió 2

Un motor de corrent altern asíncron de dos parells de pols, que està connectat a una xarxa amb una tensió $U = 230$ V i una freqüència $f = 50$ Hz, té un lliscament relatiu de 0,10. Quina és la velocitat nominal del motor?

- a) $2\,700 \text{ min}^{-1}$
- b) 675 min^{-1}
- c) $1\,350 \text{ min}^{-1}$
- d) 750 min^{-1}

Qüestió 3

En una instal·lació d'àudio, es connecten en paral·lel tres altaveus de 16Ω , 16Ω i 8Ω a un amplificador. Quina és la impedància del conjunt d'altaveus en aquesta configuració?

- a) 16Ω
- b) 4Ω
- c) 40Ω
- d) $34,67 \Omega$

Qüestió 4

Un model de cotxe està disponible en dues versions, l'una amb motor de gasolina i l'altra amb motor dièsel. El motor de gasolina emet $2,32 \text{ kg}$ de CO_2 i recorre 13 km per cada litre de gasolina consumit. El motor dièsel emet $2,6 \text{ kg}$ de CO_2 i recorre 16 km per cada litre de gasoil consumit. En un recorregut de 40 km , quants kilograms de CO_2 emet cada versió?

- a) $8,923 \text{ kg}$ de CO_2 el de gasolina i $8,125 \text{ kg}$ de CO_2 el dièsel.
- b) $6,032 \text{ kg}$ de CO_2 el de gasolina i $8,32 \text{ kg}$ de CO_2 el dièsel.
- c) 116 kg de CO_2 el de gasolina i 130 kg de CO_2 el dièsel.
- d) $7,138 \text{ kg}$ de CO_2 el de gasolina i $6,5 \text{ kg}$ de CO_2 el dièsel.

Qüestió 5

Un aliatge de plata per a soldadures d'alta resistència conté un $0,5 \%$ de cadmi (Cd), un 28% de coure (Cu) i un $11,5 \%$ de zinc (Zn), a més de plata (Ag). Quina quantitat de plata pura cal per a obtenir 300 kg d'aliatge?

- a) 108 kg
- b) 120 kg
- c) 102 kg
- d) 180 kg

Exercici 2

[2,5 punts en total]

Un any és de traspàs si és divisible per 4, excepte els que són divisibles per 100. Entre els divisibles per 100, només són de traspàs els que també són divisibles per 400. Responen a les qüestions que hi ha a continuació utilitzant les variables d'estat següents:

$$\text{divisible per } 4: d_4 = \begin{cases} 1: \text{sí} \\ 0: \text{no} \end{cases} ; \text{ divisible per } 100: d_{100} = \begin{cases} 1: \text{sí} \\ 0: \text{no} \end{cases}$$

$$\text{divisible per } 400: d_{400} = \begin{cases} 1: \text{sí} \\ 0: \text{no} \end{cases} ; \text{ any de traspàs: } at = \begin{cases} 1: \text{sí} \\ 0: \text{no} \end{cases}$$

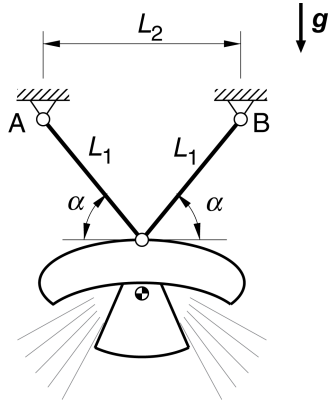
- a) Escriviu la taula de veritat del sistema i indiqueu els casos que no són possibles. [1 punt]
- b) Determineu la funció lògica entre aquestes variables i, si escau, simplifiqueu-la. [1 punt]
- c) Dibuixeu l'esquema de portes lògiques equivalent. [0,5 punts]

SEGONA PART

OPCIÓ A

Exercici 3

[2,5 punts en total]



$L_1 = 5 \text{ m}$	$L_2 = 6 \text{ m}$
$d = 8 \text{ mm}$	$E = 50 \text{ GPa}$
$m = 450 \text{ kg}$	

Aquesta figura esquematitza un llum ornamental penjat del sostre mitjançant dos cables fixats en els punts A i B. Els cables, que tenen una longitud $L_1 = 5 \text{ m}$ i un diàmetre $d = 8 \text{ mm}$, són fets d'un material que té un mòdul d'elasticitat $E = 50 \text{ GPa}$.

- Determineu l'angle, α , que formen els cables amb l'horitzontal. [0,5 punts]
- Determineu la força, F , que fa cadascun dels cables en funció de la massa, m , del llum. [0,5 punts]
- Representeu, de manera aproximada i indicant les escales, la tensió normal, σ , dels cables deguda a la força que exerceixen, en funció de la massa, m , del llum per a $200 \text{ kg} \leq m \leq 600 \text{ kg}$. [1 punt]
- Si es decideix penjar un llum de massa $m = 450 \text{ kg}$, quina és la deformació unitària, ϵ , dels cables a causa de la tensió que hauran de suportar? [0,5 punts]

Exercici 4

[2,5 punts en total]

Una piscina climatitzada necessita, durant les 16 h que funciona diàriament, un volum $V = 530 \text{ m}^3$ d'aigua calenta a una temperatura $t_f = 28 \text{ }^\circ\text{C}$. Per a escalfar l'aigua, que inicialment arriba a una temperatura $t_i = 20 \text{ }^\circ\text{C}$, s'empra una caldera de biomassa que té un rendiment $\eta = 78 \%$.

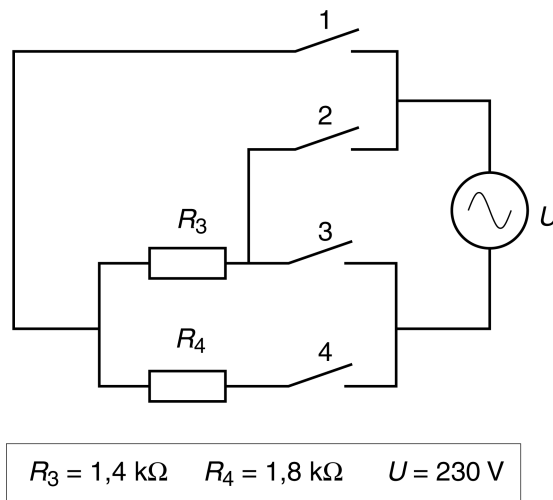
Tenint en compte que el poder calorífic de la biomassa és $p_b = 12,54 \text{ MJ/kg}$ i la calor específica de l'aigua és $c_e = 4,187 \text{ kJ}/(\text{kg } ^\circ\text{C})$, determineu:

- La massa d'aigua, m_a , diària escalfada i l'energia, E_{dia} , necessària per a escalfar-la, en kWh. [1 punt]
- La massa de biomassa, m_b , diària necessària i l'energia dissipada, E_{diss} , en la combustió, en kWh. [1 punt]
- El cabal mitjà, q , en L/s, d'aigua calenta que necessita la piscina. [0,5 punts]

OPCIÓ B

Exercici 3

[2,5 punts en total]



En la figura es mostra el circuit d'una estoreta elèctrica que té un commutador per a seleccionar la potència que subministra. El comandament només permet les combinacions d'interruptors tancats: 1-3-4, 1-3, 1-4 i 2-4. Les dues resistències tenen els valors $R_3 = 1,4 \text{ k}\Omega$ i $R_4 = 1,8 \text{ k}\Omega$, i el circuit s'alimenta amb una tensió $U = 230 \text{ V}$. Determineu:

- La resistència mínima, $R_{\text{mín}}$, del circuit. [0,5 punts]
- El corrent, I , consumit quan la resistència és la mínima. [0,5 punts]
- El valor de les quatre potències, P_1 , P_2 , P_3 i P_4 , que proporciona l'estoreta quan es connecten els interruptors amb les combinacions 1-3-4, 1-3, 1-4 i 2-4. [1 punt]
- L'energia elèctrica consumida, $E_{\text{elèctr}}$, en Wh, si l'estoreta es manté encesa durant un temps $t = 2 \text{ h}$ a la màxima potència. [0,5 punts]

Exercici 4

[2,5 punts en total]

Una embarcació té un dipòsit de capacitat $V = 600 \text{ L}$ i un motor que, en règim de funcionament nominal, proporciona una potència $P_s = 150 \text{ kW}$ quan gira a $n = 3800 \text{ min}^{-1}$. El combustible que utilitza és el gasoil, de poder calorífic $p_c = 41,7 \text{ MJ/L}$ i densitat $\rho = 0,85 \text{ kg/L}$. Amb el dipòsit ple i funcionant en règim nominal, l'embarcació té una autonomia d'un temps $t = 19,5 \text{ h}$. Determineu:

- El parell a l'eix de sortida, Γ_s . [0,5 punts]
- El consum específic, c , en $\text{kg}/(\text{kW h})$. [1 punt]
- El rendiment, η , del motor. [1 punt]