



DIBUIX TÈCNIC

NOM:

GRUP:

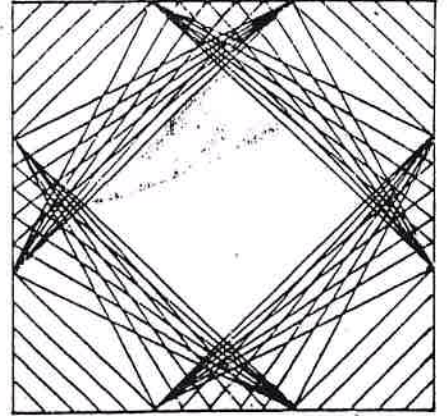
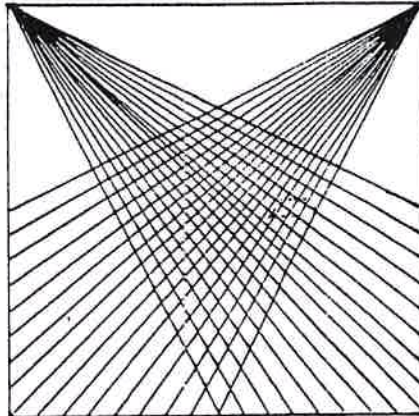
**ÀREA DE
VISUAL I PLÀSTICA**

3E.S.O.

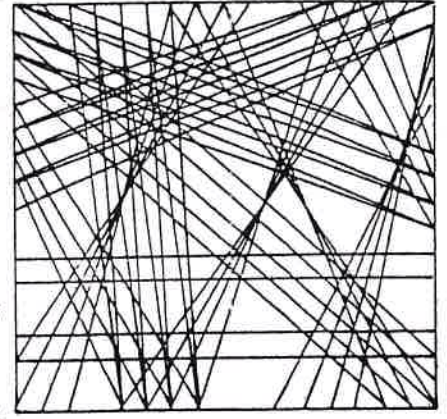
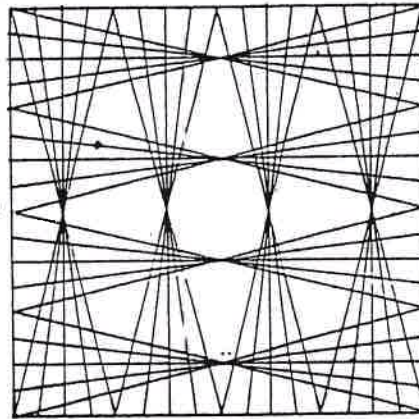
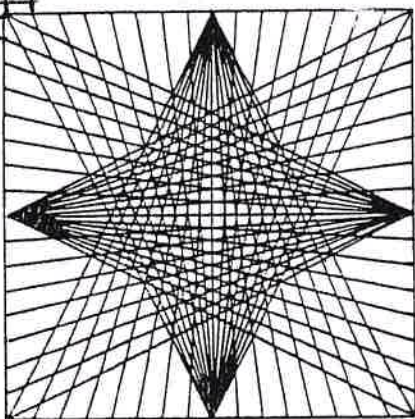
ESTRUCTURAS PLANAS

REDES POLIGONALES

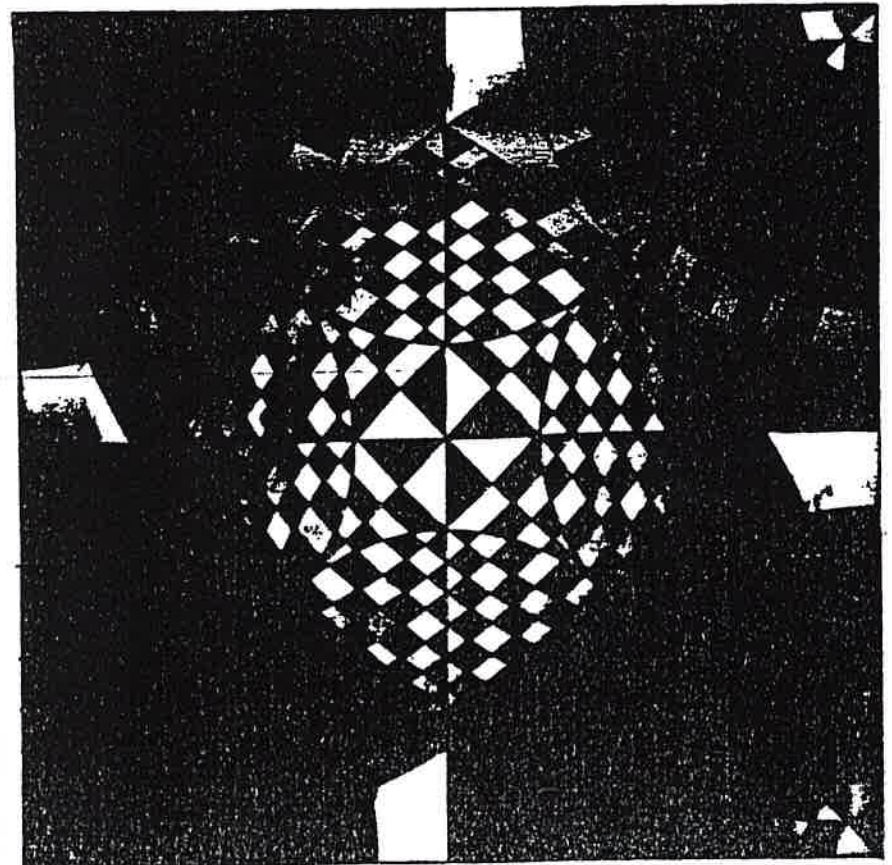
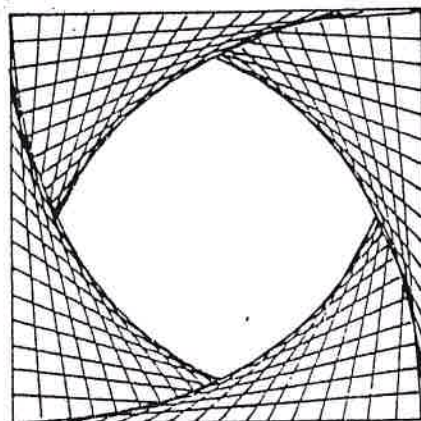
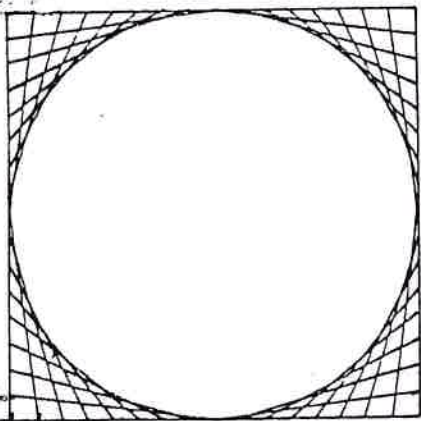
Las redes de líneas mediante medidas ajustadas a sus lados, dan lugar a infinidad de variantes constructivas, cuyas posibilidades transformadoras en módulos decorativos, aceptan indudablemente la participación del color, para la obtención de posibles proyectos.

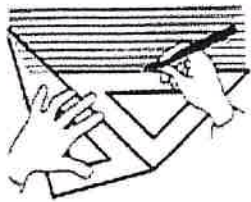


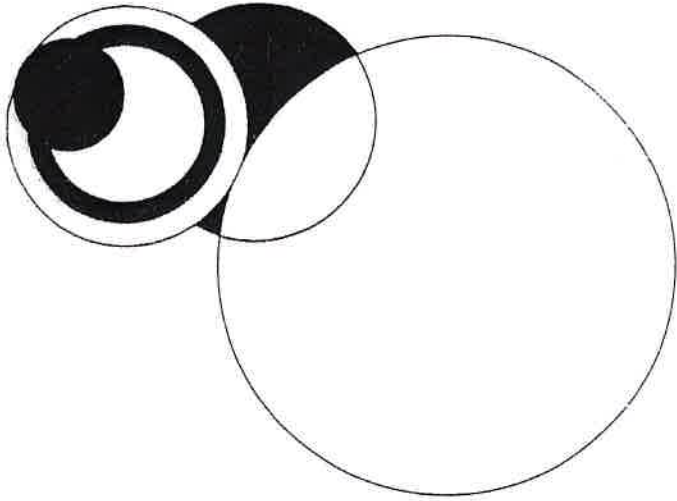
1 cm
16x16 cms.

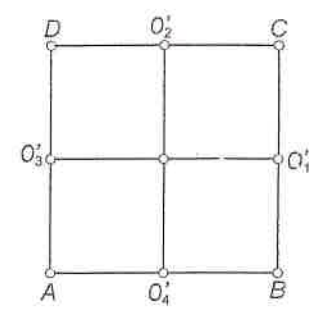
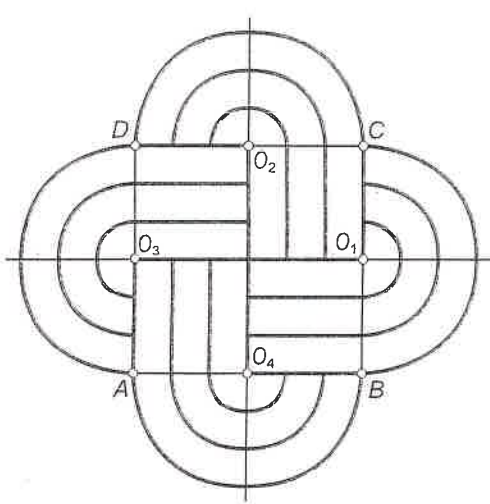
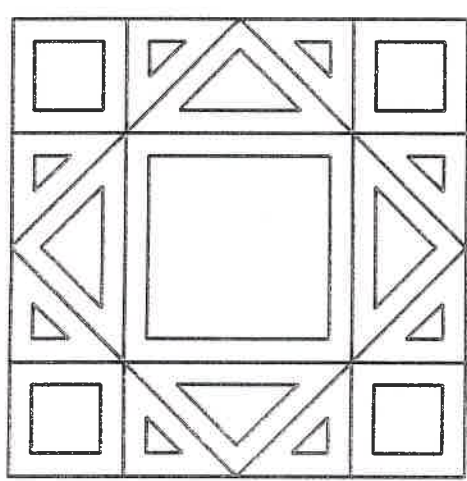
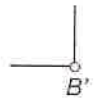
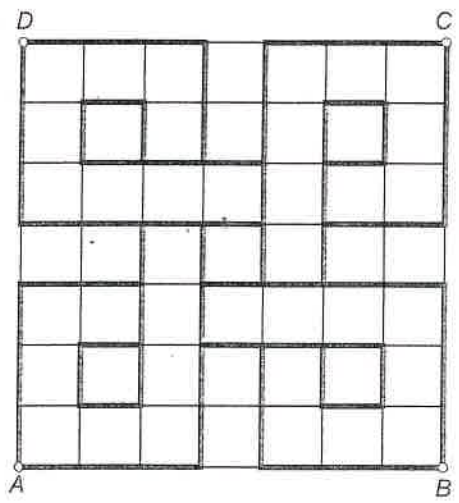


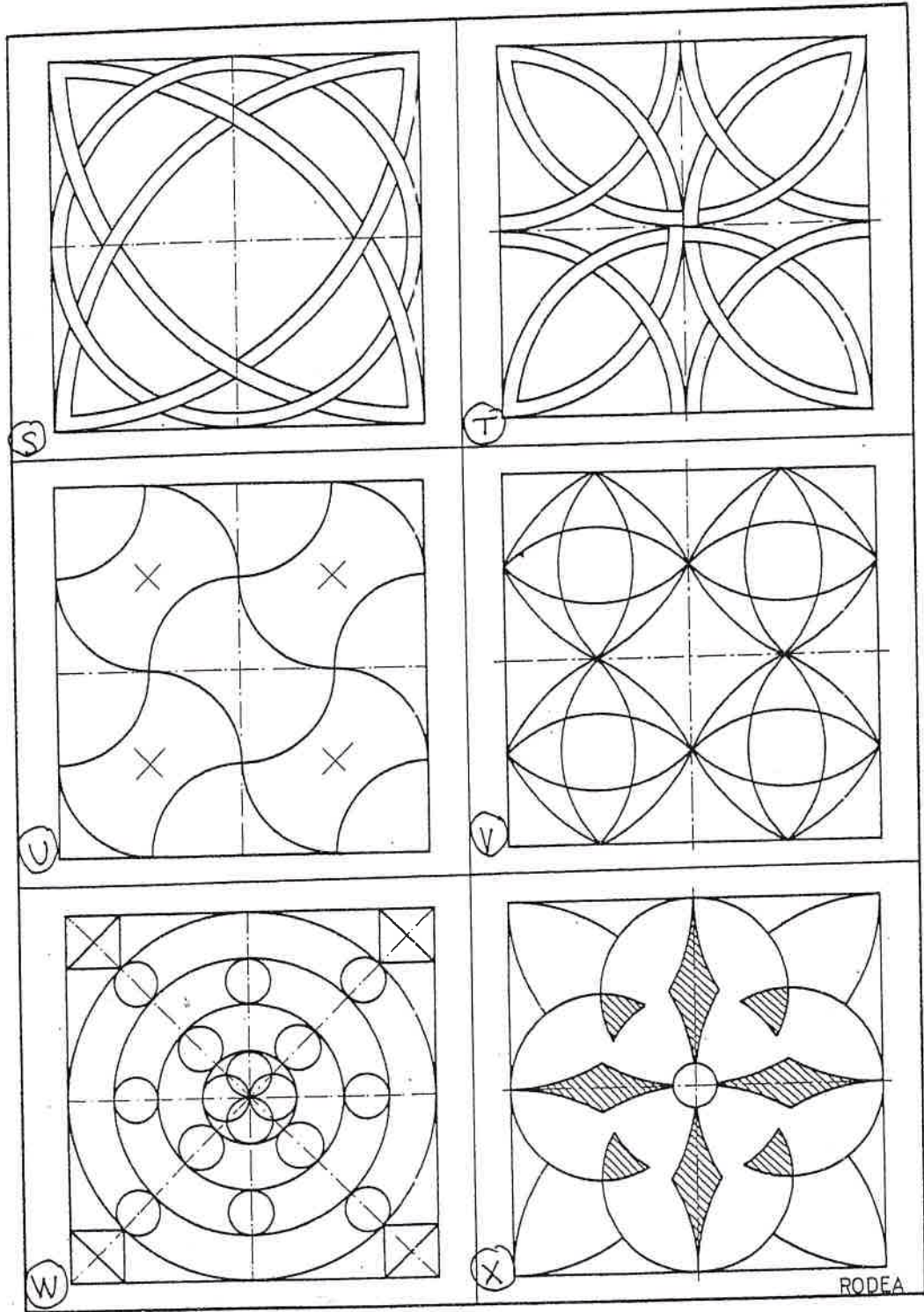
1 cm











TEMA: Construcción de polígonos regulares a partir del lado.
 Conociendo el lado del polígono regular. construir el triángulo, el cuadrado, el pentágono, el exágono, el eptágono, el octógono, el eneágono, el decágono y el polígono de n lados.

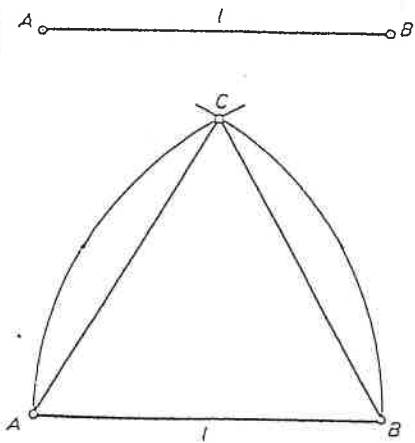


Fig. 1

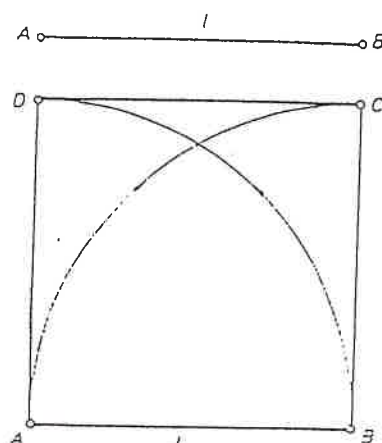


Fig. 2

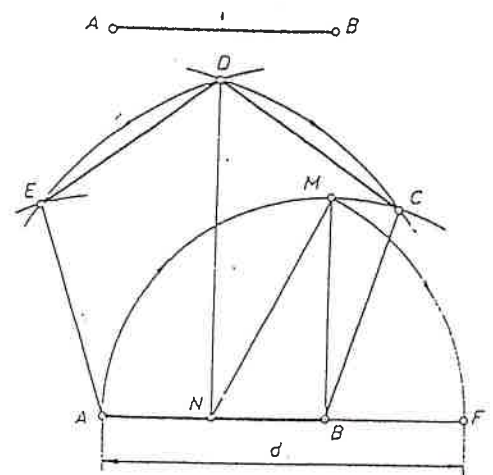


Fig. 3

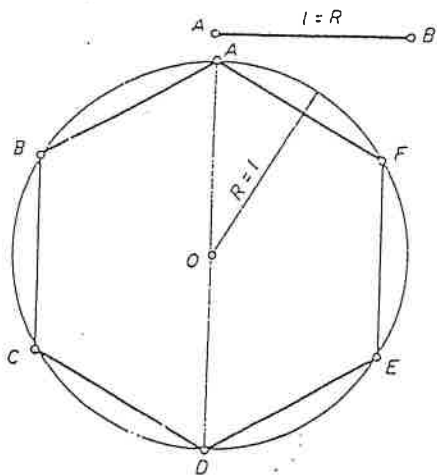


Fig. 4

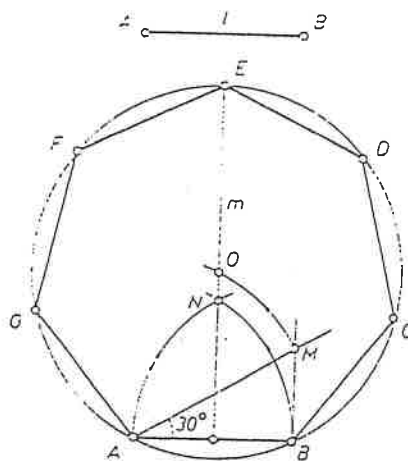


Fig. 5

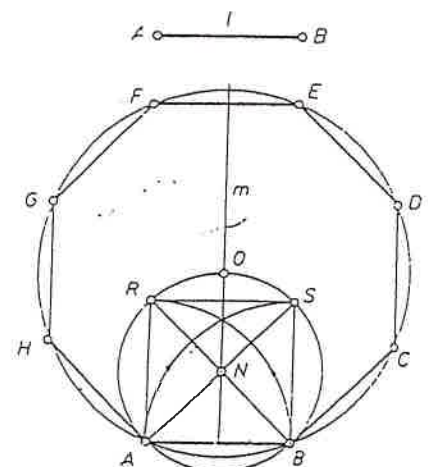


Fig. 6

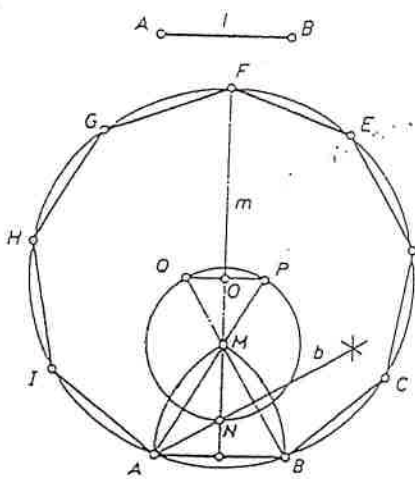


Fig. 7

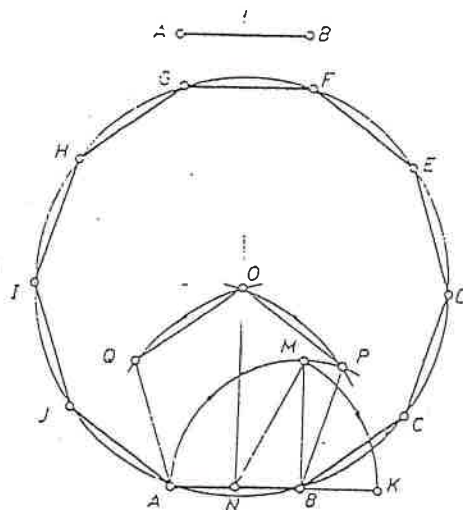


Fig. 8

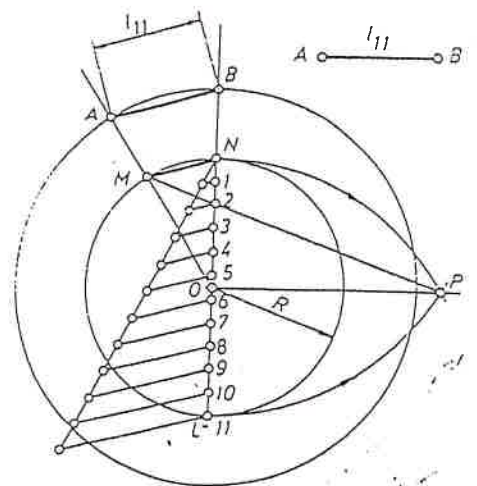
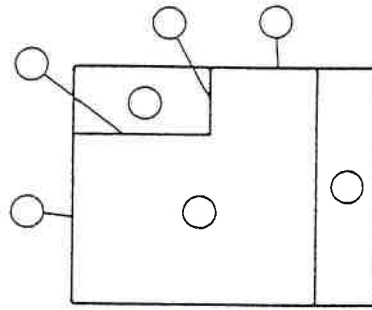
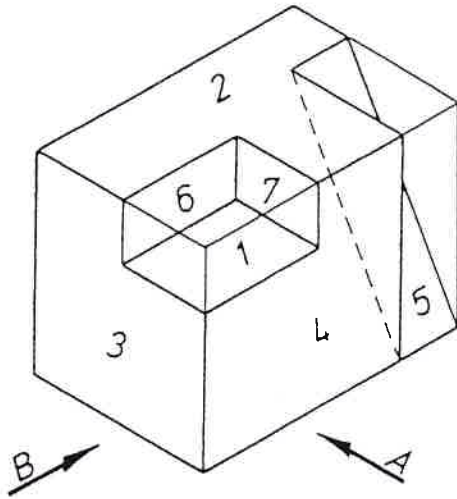


Fig. 9

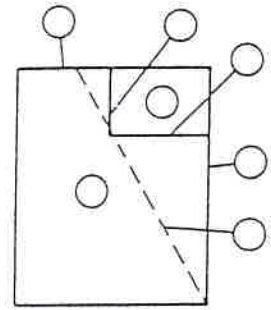
En las figuras se indican con detalle las construcciones de cada caso, indicándose con flechas el sentido de los arcos trazados.
 En la Fig. 9 se obtiene la circunferencia circunscrita al polígono de once lados de lado AB y se consigue por semejanza con otro polígono de once lados de lado cualquiera.

Ejercicios prácticos

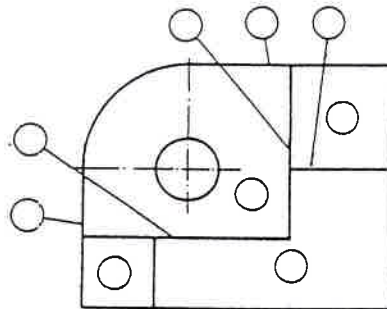
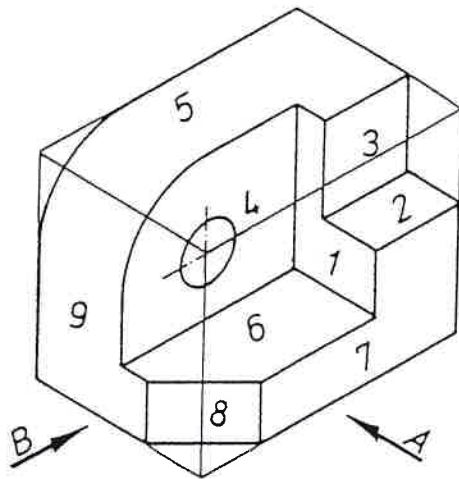
Interpretar las vistas representadas en cada una de las tres figuras dibujadas en perspectiva, colocando los números de las diferentes caras en los círculos correspondientes.



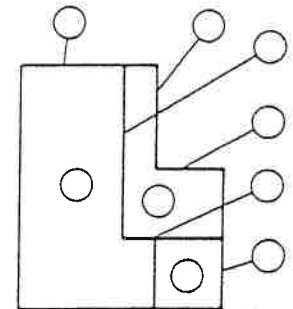
Vista por A



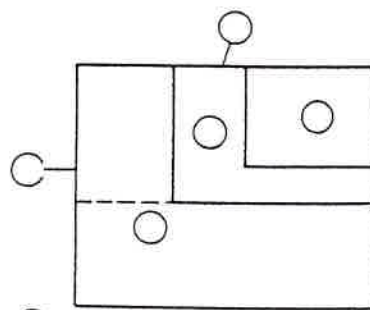
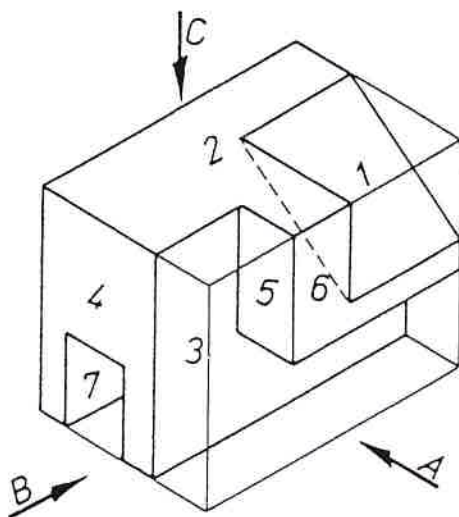
Vista por B



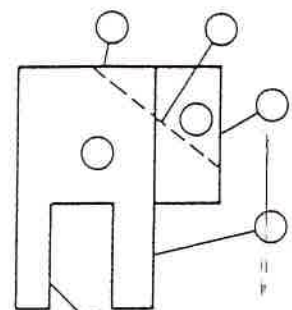
Vista por A



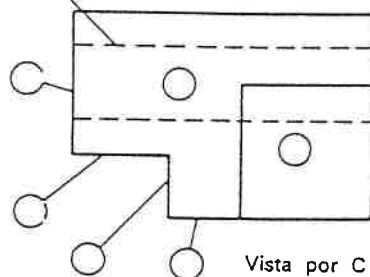
Vista por B



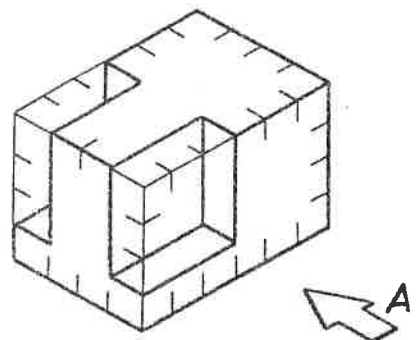
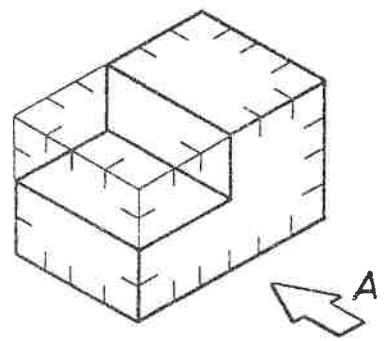
Vista por A



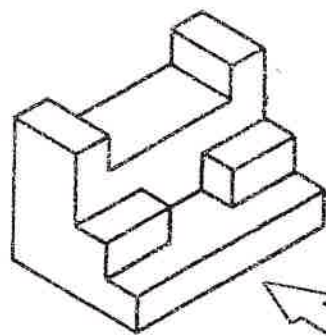
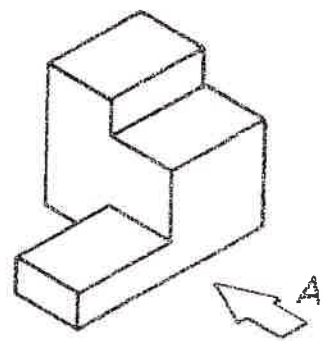
Vista por B



Vista por C

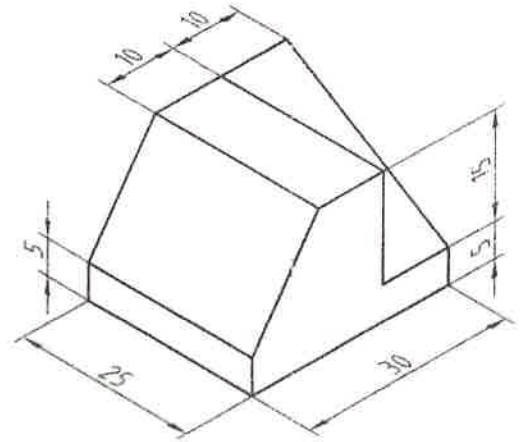


Hallar las vistas que se indican



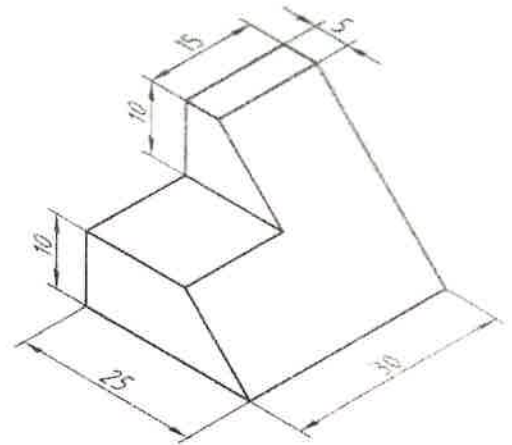
Hallar las vistas que se indican

1



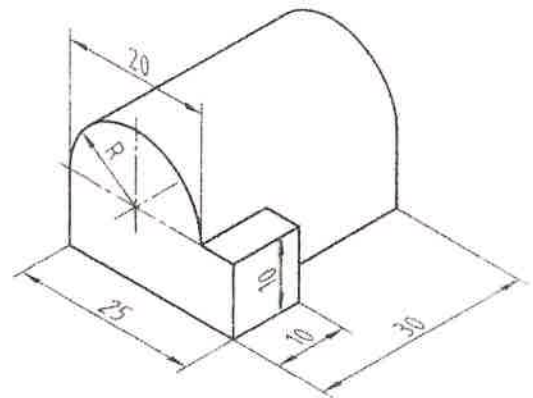
Delinear las vistas necesarias para definir la pieza. Acotar

2



Delinear las vistas necesarias para definir la pieza. Acotar

3



Delinear las vistas necesarias para definir la pieza. Acotar

© EDITORIAL ALFONSO PRÁCTICAS DE DIBUJO TÉCNICO ISBN 84-920586-7-6

Unidades: mm.

Nombre:

Curso: Nº

Escala
1:1

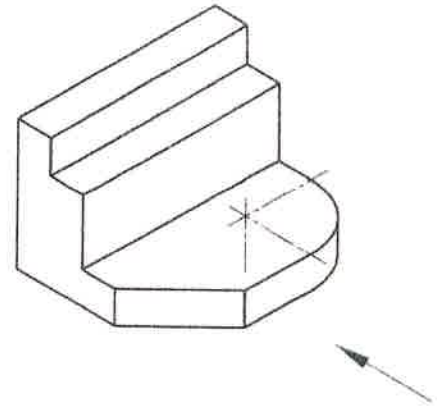


Obtención de vistas

Fecha:

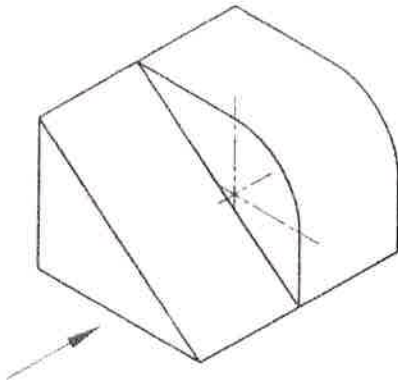
E-9 Nota:

1



Obtener las seis vistas de la pieza representada en dibujo isométrico

2



Obtener las seis vistas de la pieza representada en dibujo isométrico

© EDITORIAL ALARCÓN PRÁCTICAS DE DIBUJO TÉCNICO I ISBN 84-979586-7-2

Unidades: mm.

Nombre:

Curso: Nº

Escala
1:1

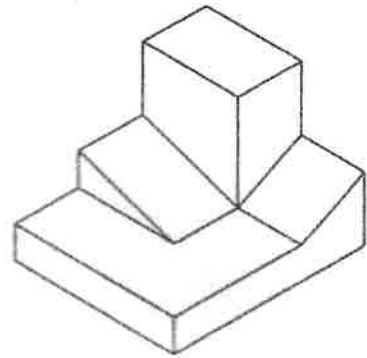
Obtención de vistas

Fecha:

E-7

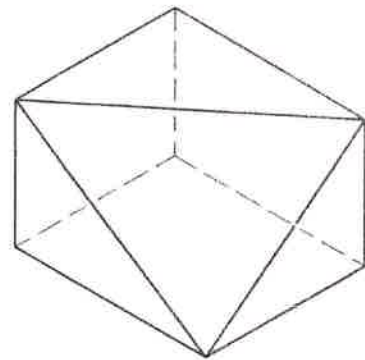
Nota:

1



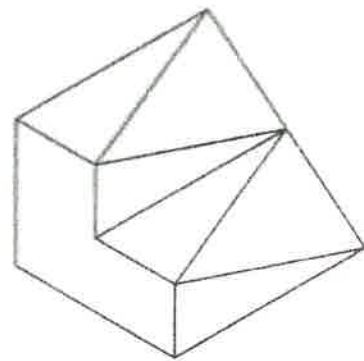
Delinear las vistas necesarias para definir la pieza. Acotar

2



Delinear las vistas necesarias para definir la pieza. Acotar

3



Delinear las vistas necesarias para definir la pieza. Acotar

9 11 20 A. SANCOR Fra 1 45 26 1 800 TÉCNICO 1365 Pa 97 2006 1 4

Unidades: mm	Nombre:	Curso: Nº
Escala 1:1	Obtención de vistas	Fecha:
		E-10 Nota:

