

U8

Normalització en el dibuix industrial i de construcció

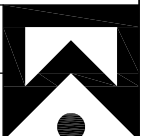
FIGURA
83

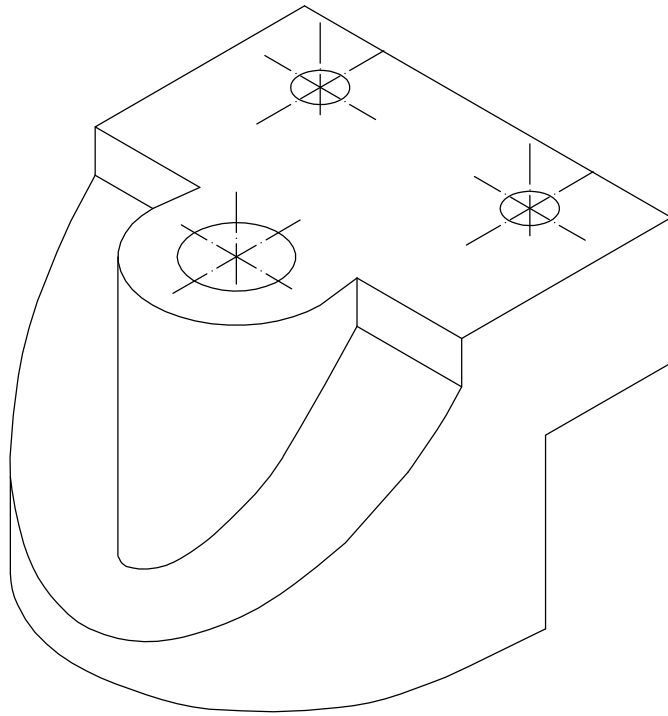
EXERCICI
1

NOM

DATA

NOTA





U8

Normalització en el dibuix industrial i de construcció

FIGURA
84

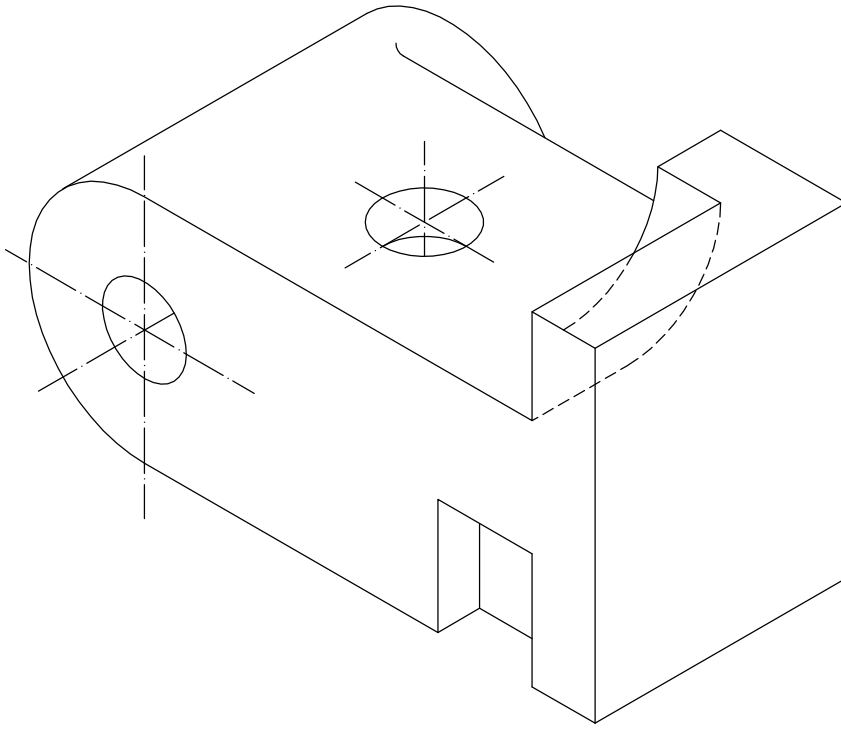
EXERCICI
1

NOM

DATA

NOTA





U8

Normalització en el dibuix industrial i de construcció

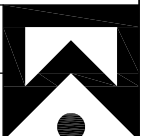
FIGURA
85

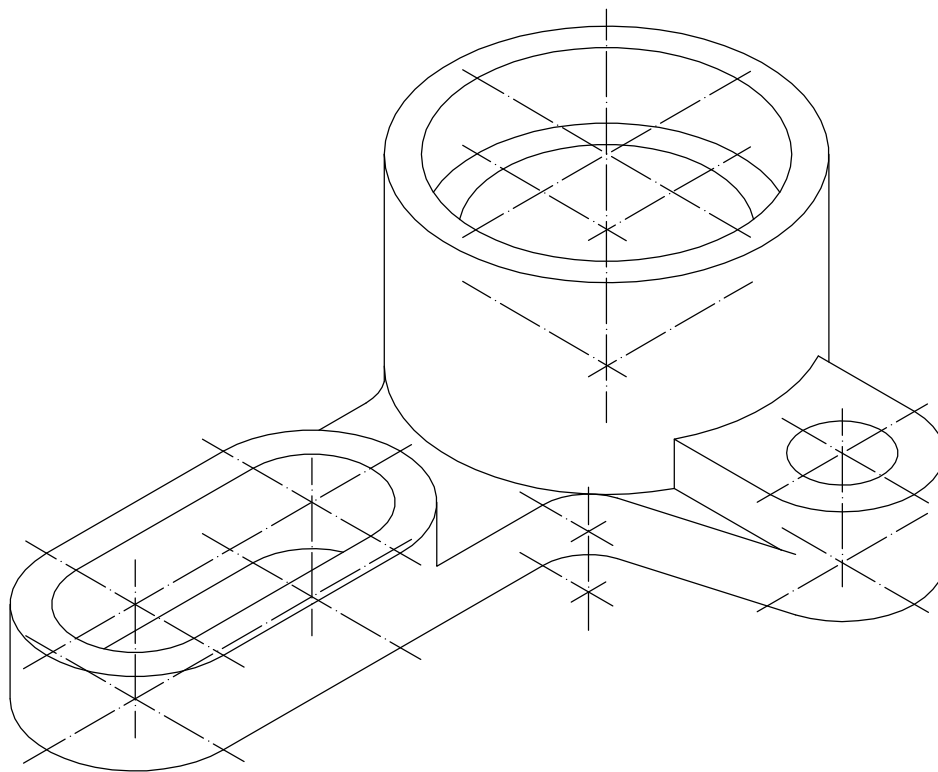
EXERCICI
1

NOM

DATA

NOTA





U8

Normalització en el dibuix industrial i de construcció

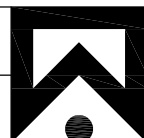
FIGURA
86

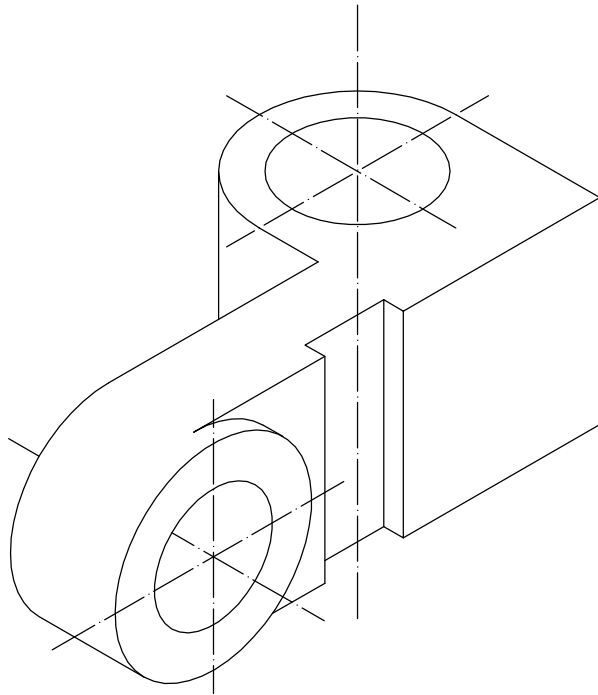
EXERCICI
1

NOM

DATA

NOTA





U8

Normalització en el dibuix industrial i de construcció

FIGURA
87

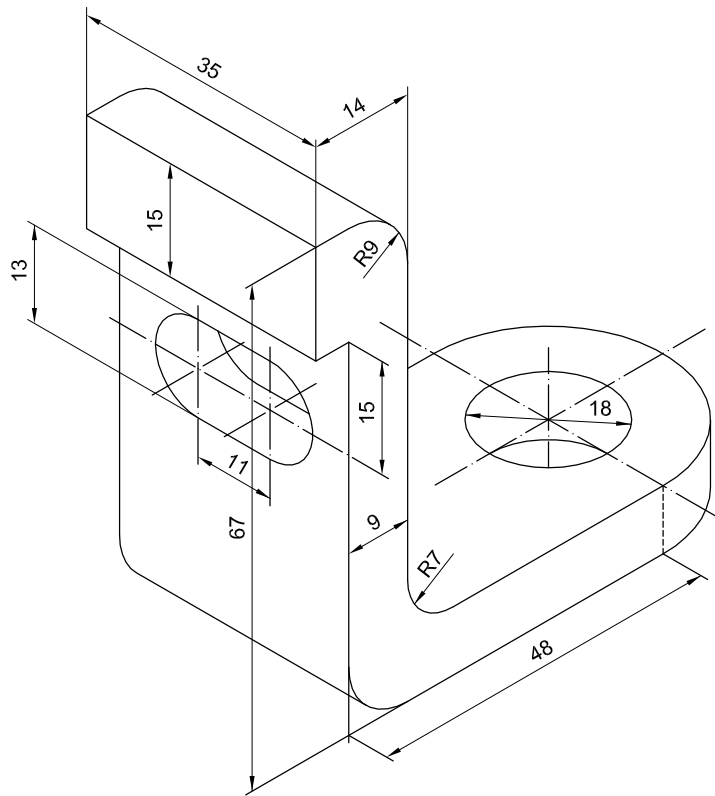
EXERCICI
1

NOM

DATA

NOTA





U8

Normalització en el dibuix industrial i de construcció

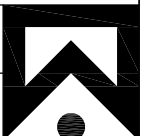
FIGURA
88

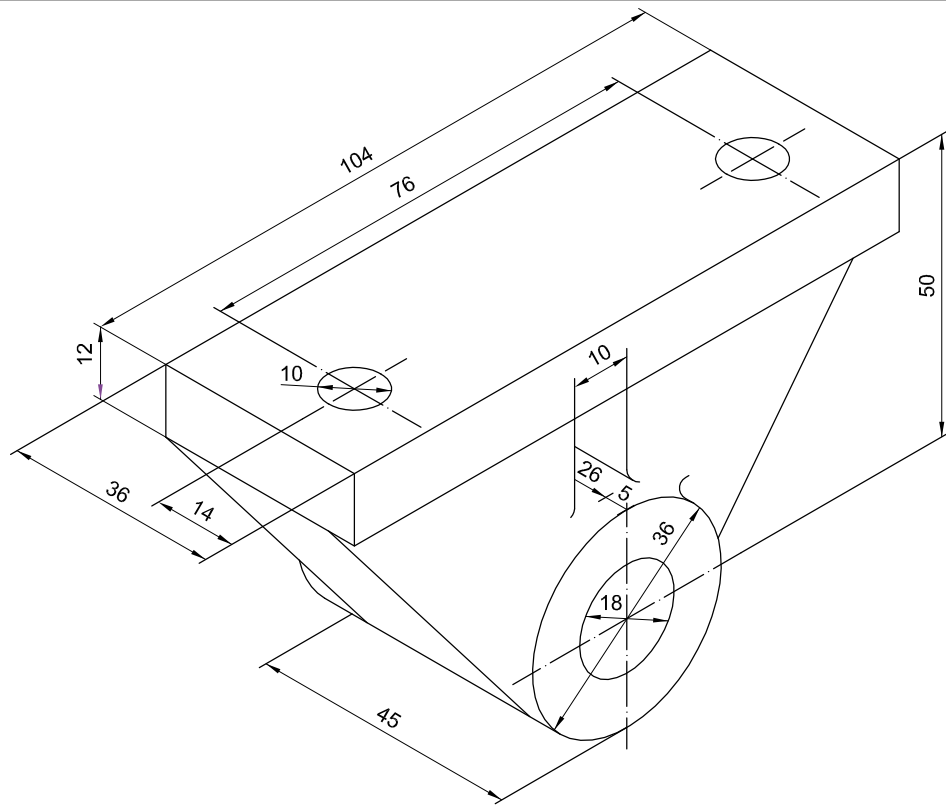
EXERCICI
2


NOM

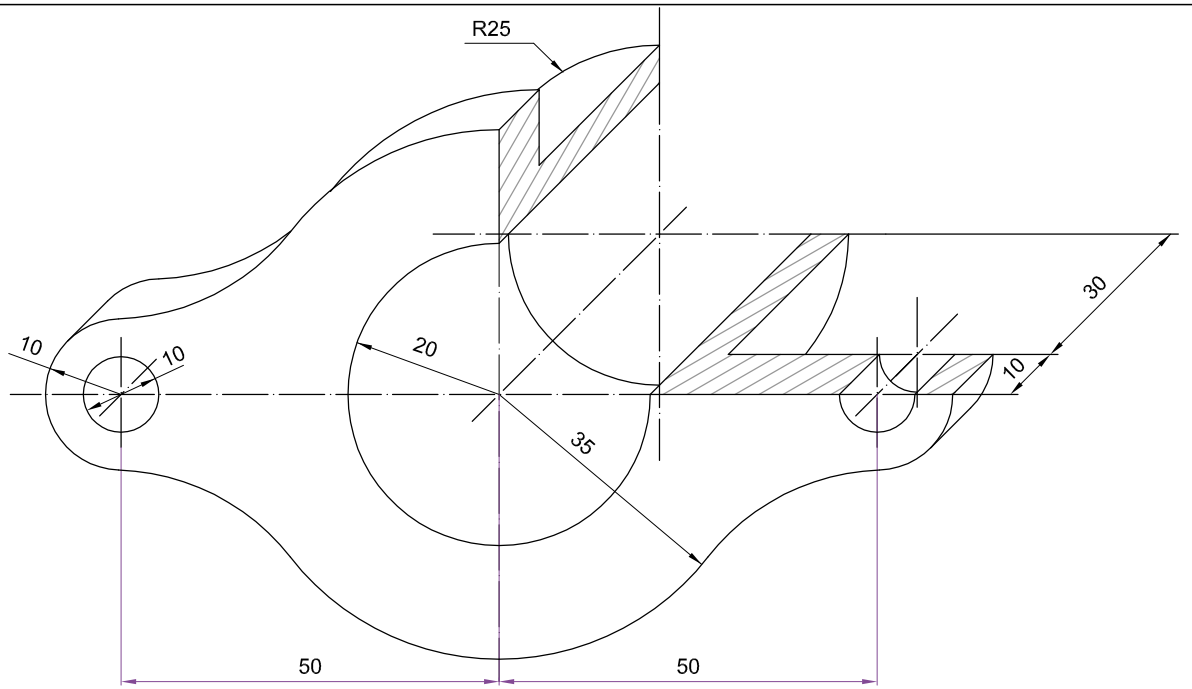
DATA

NOTA





U8	Normalització en el dibuix industrial i de construcció	FIGURA 89	EXERCICI 2
NOM	DATA	NOTA	



U8

Normalització en el dibuix industrial i de construcció

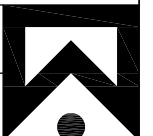
FIGURA
90

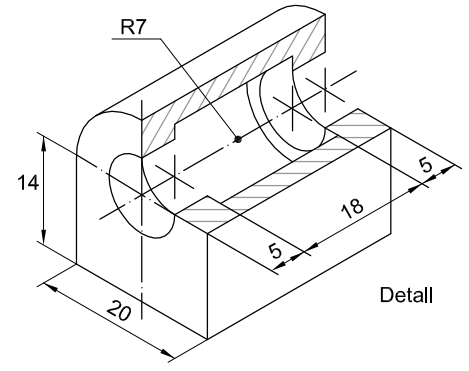
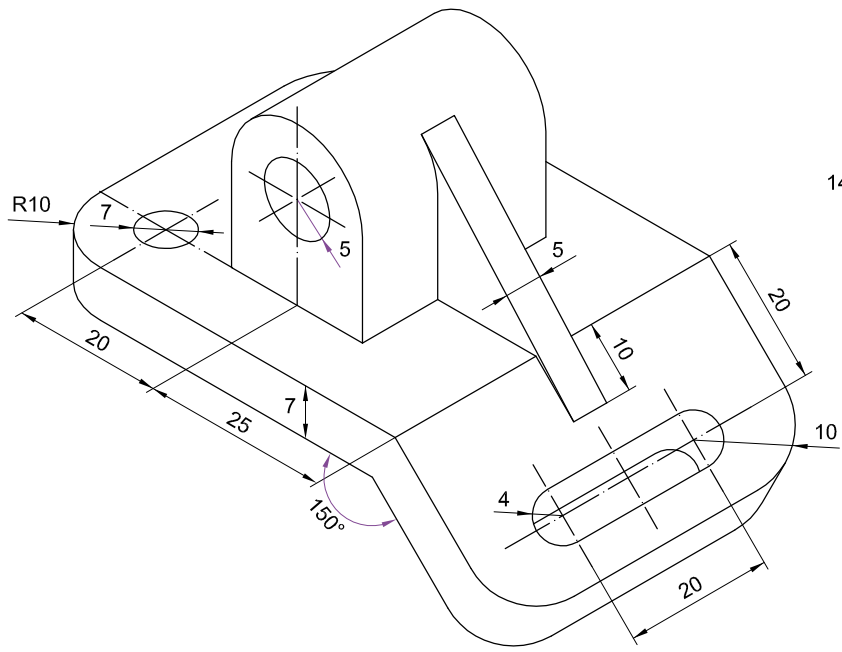
EXERCICI
2

NOM

DATA

NOTA





U8	Normalització en el dibuix industrial i de construcció	FIGURA 91	EXERCICI 2
NOM	DATA	NOTA	