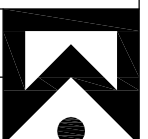
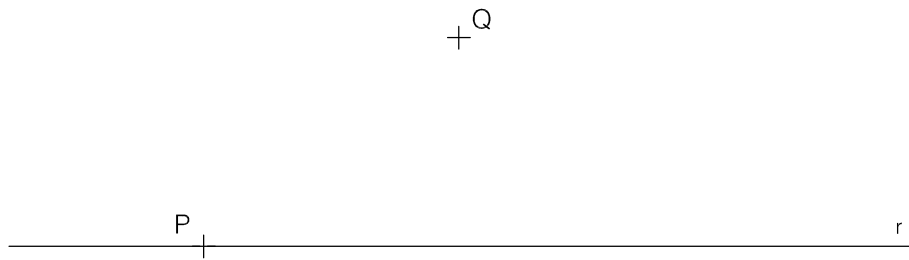


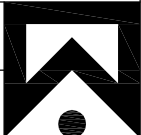
|-----R-----|

+ p

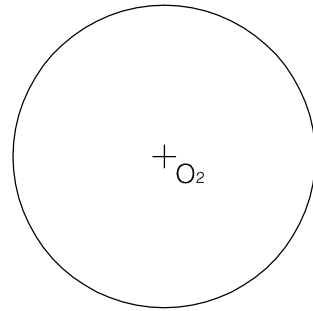
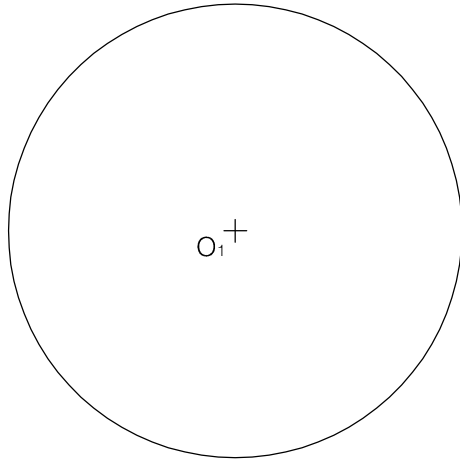
-----r-----

U4	La circumferència. Tangències i enllaços	FIGURA 42	EXERCICI 1
NOM	DATA	NOTA	



U4	La circumferència. Tangències i enllaços	FIGURA 43	EXERCICI 2
NOM	DATA	NOTA	

R



U4

La circumferència. Tangències i enllaços

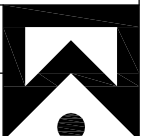
FIGURA
44

EXERCICI
3

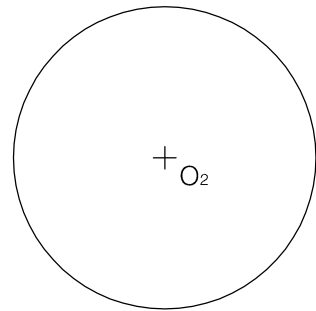
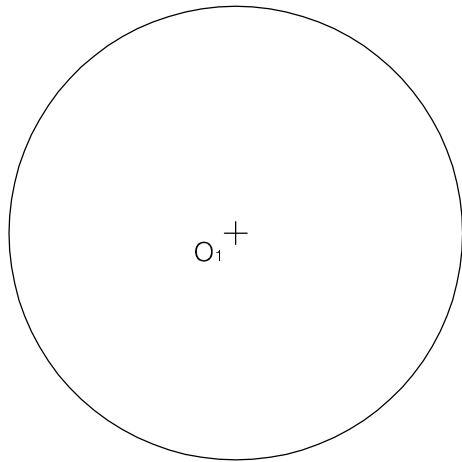
NOM

DATA

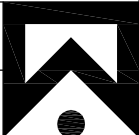
NOTA

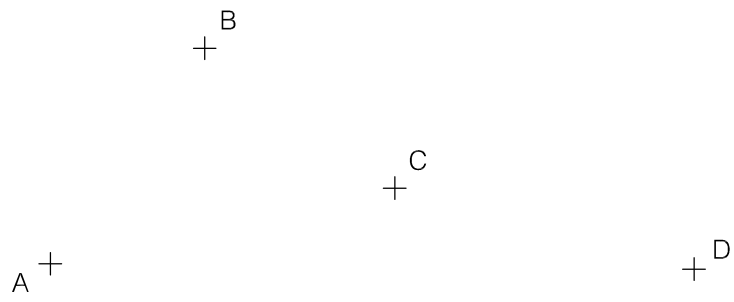


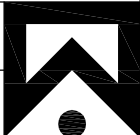
R



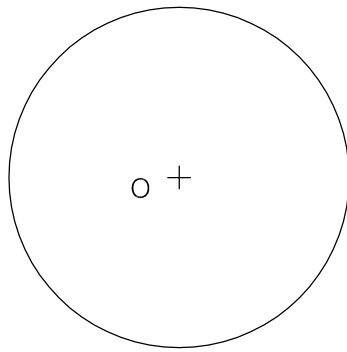

U4	La circumferència. Tangències i enllaços	FIGURA 45	EXERCICI 4
NOM	DATA		NOTA



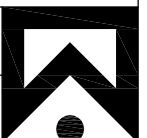


U4	La circumferència. Tangències i enllaços	FIGURA 46	EXERCICI 5
NOM	DATA	NOTA	

R

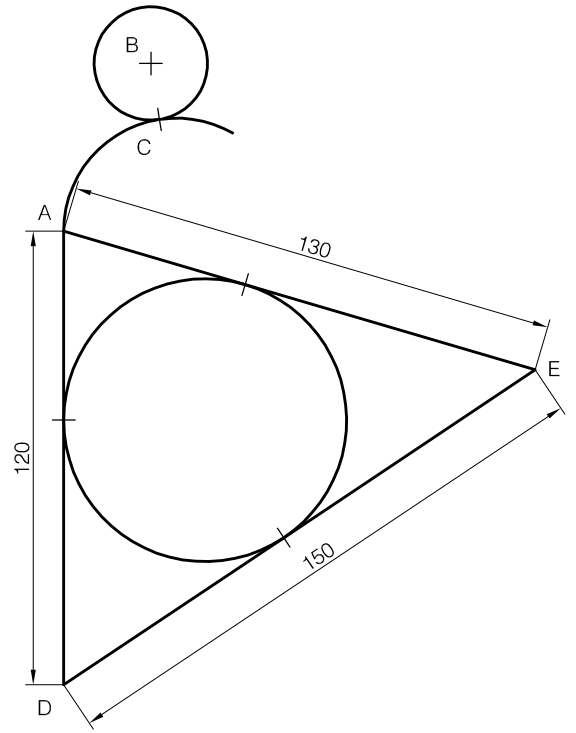


r

U4	La circumferència. Tangències i enllaços	FIGURA 47	EXERCICI 8
NOM	DATA	NOTA	

AB = 50
BC = 15
EB = 130

Cotes en mil·límetres



U4

La circumferència. Tangències i enllaços

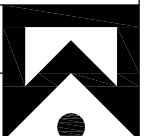
FIGURA
48

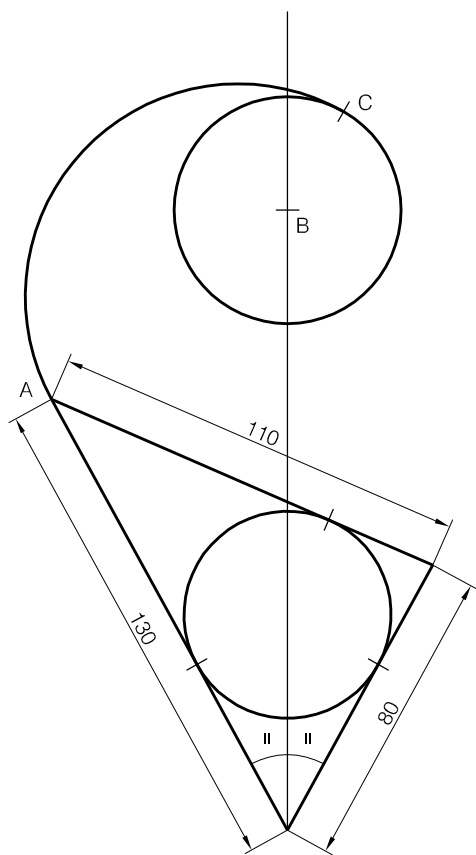
EXERCICI
9

NOM

DATA

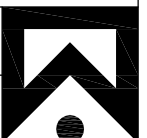
NOTA

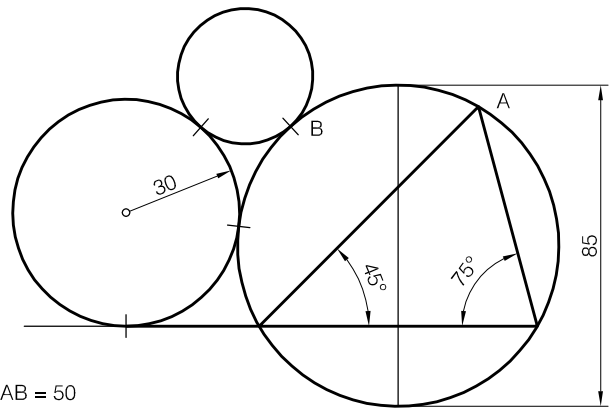




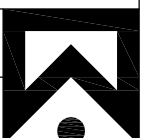
AB = 80
BC = 30

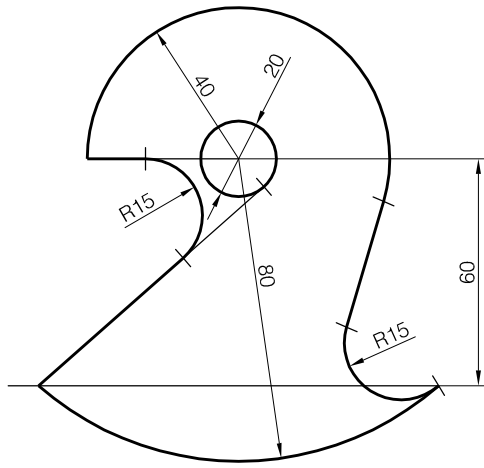
Cotes en mil·límetres

U4	La circumferència. Tangències i enllaços	FIGURA 49	EXERCICI 10
NOM	DATA	NOTA	



AB = 50
Cotes en mil·límetres

U4	La circumferència. Tangències i enllaços	FIGURA 50	EXERCICI 10
NOM	DATA	NOTA	



U4

La circumferència. Tangències i enllaços

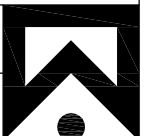
FIGURA
51

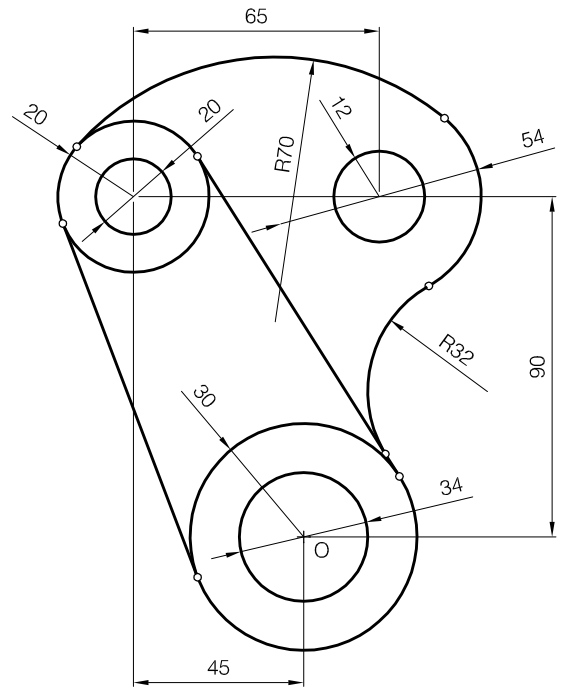
EXERCICI
11

NOM

DATA

NOTA





U4

La circumferència. Tangències i enllaços

FIGURA

52

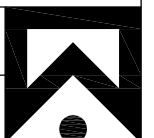
EXERCICI

12

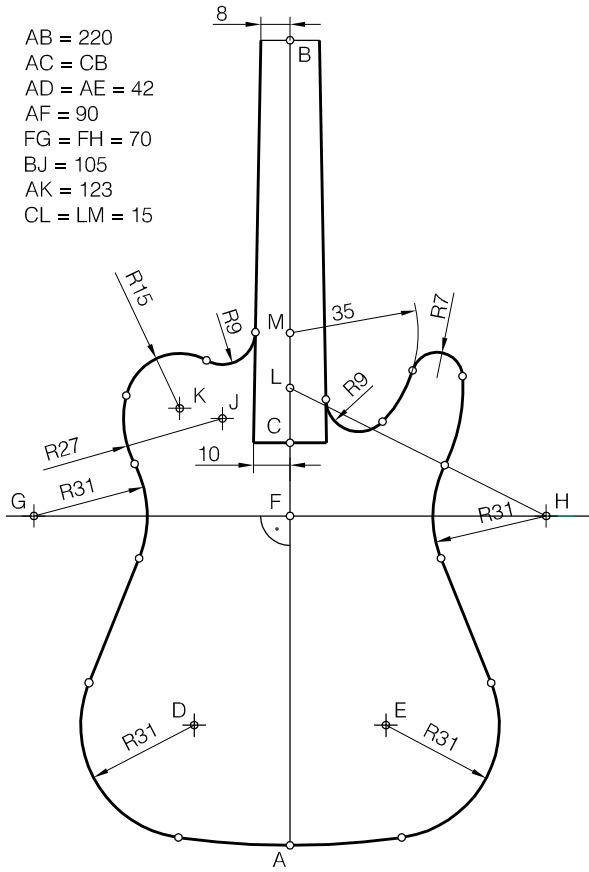
NOM

DATA

NOTA



$AB = 220$
 $AC = CB$
 $AD = AE = 42$
 $AF = 90$
 $FG = FH = 70$
 $BJ = 105$
 $AK = 123$
 $CL = LM = 15$



A⁺

U4	La circumferència. Tangències i enllaços	FIGURA 53	EXERCICI 13
NOM	DATA	NOTA	