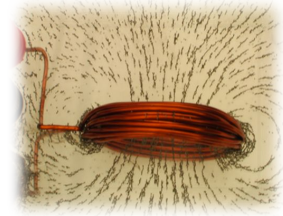


Levitador Magnètic

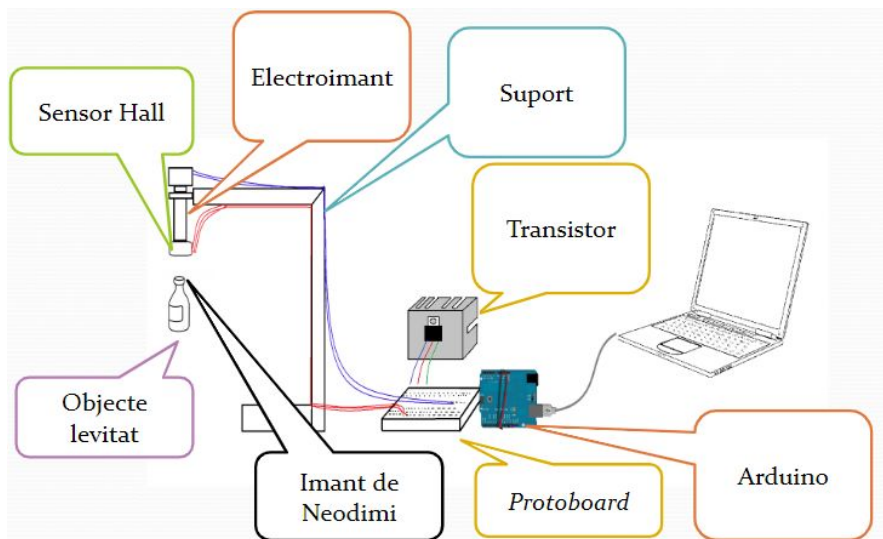


Què és un levitador ?

És un dispositiu que manté elements en suspensió a l'aire sense contacte amb altres elements. En aquest cas la levitació s'obté mitjançant l'electromagnetisme.



Esquema de funcionament



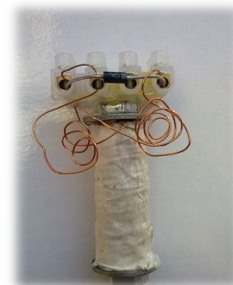
Principals components



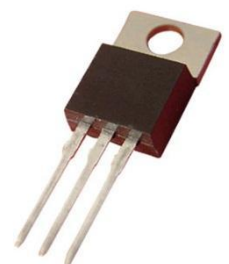
Imants de Neodimi.



Arduino uno



Arduino uno



Transistor MosFet