



# DEURES DE ESTIU TECNOLOGIA 4t

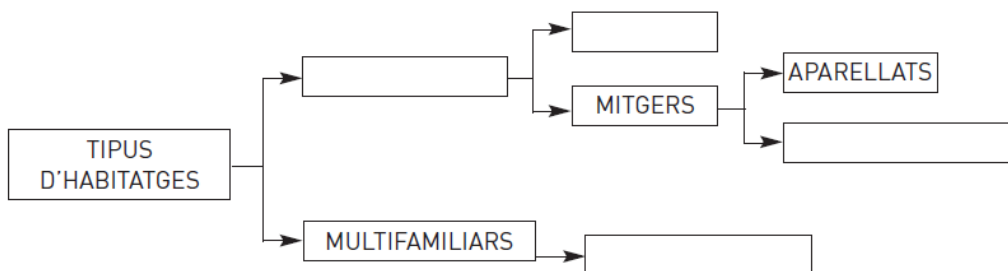


NOM:

DATA:

## DISSENY HABITATGES

1. Completa l'esquema de classificació dels tipus d'habitatges i fes una breu descripció de cadascun d'ells.



2. Identifica, segons l'esquema anterior, cadascun dels habitatges que apareixen a continuació:



1. \_\_\_\_\_



2. \_\_\_\_\_

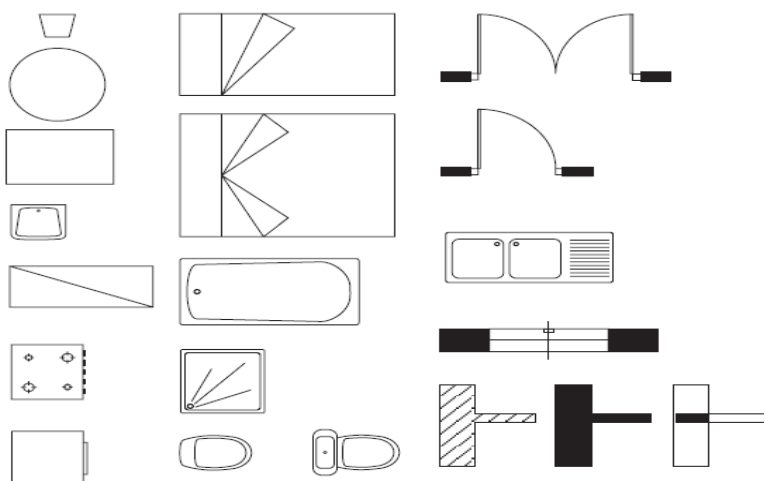


3. \_\_\_\_\_



4. \_\_\_\_\_

Identifica la simbologia dels elements utilitzats en la representació en planta d'un habitatge.



## INSTAL·LACIONS HABITATGES

Al quadre de comandament i protecció d'un habitatge arriba una tensió de 220 V i la intensitat de corrent nominal de l'interruptor de control de potència (ICP) és de 20 A.

L'habitatge disposa de diversos aparells elèctrics amb potències específiques, tal i com es reflecteix en la taula següent:

| Aparell elèctric        | Quantitat | Potència unitària (W) | Potència total (W) |
|-------------------------|-----------|-----------------------|--------------------|
| Rentadora               | 1         | 2 000                 |                    |
| Assecador de cabells    | 1         | 1 000                 |                    |
| Planxa                  | 1         | 1 000                 |                    |
| Televisor               | 2         | 300                   |                    |
| Bombetes incandescents  | 2         | 60                    |                    |
| Bombetes de baix consum | 5         | 9                     |                    |
| Fluorescent             | 2         | 40                    |                    |
| Ordinador               | 2         | 200                   |                    |

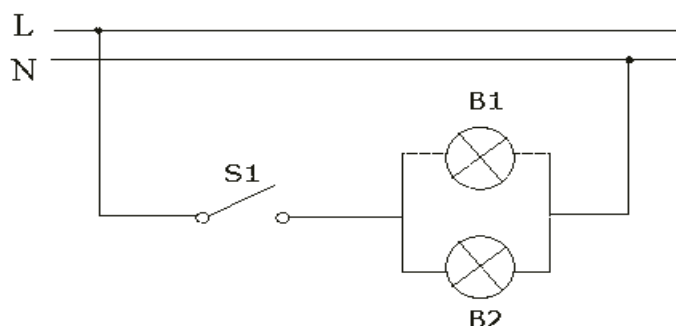
Es demana:

a) Omple la columna de la dreta corresponent a la potència total d'un mateix tipus de receptor.

b) Quina és la potència contractada en aquest habitatge?

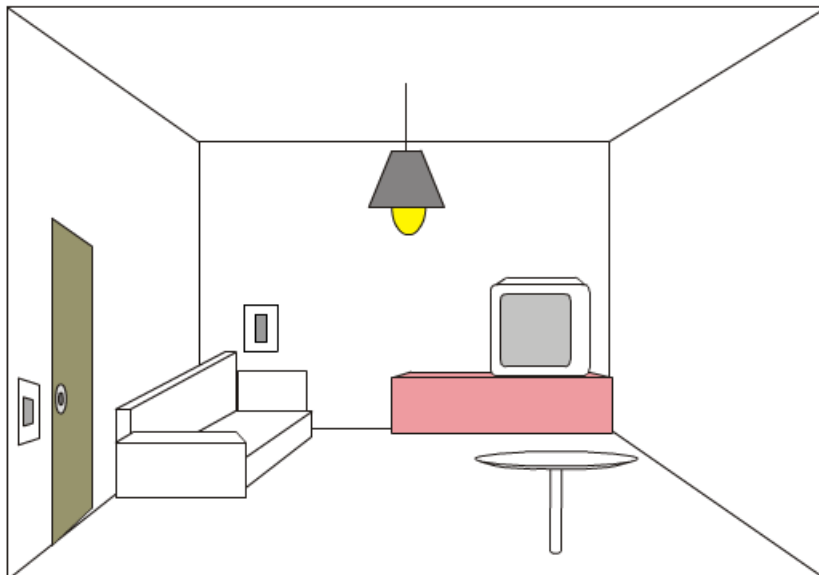
c) Quin és el valor de la potència de tots els aparells elèctrics de l'habitatge?

Dibuixeu el esquema unifilar corresponent al següent circuit

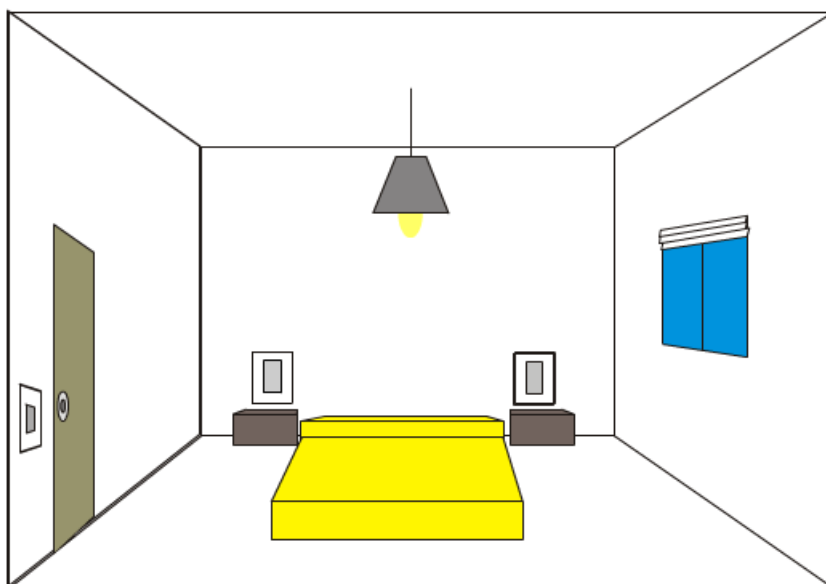


Representa tots els esquemes (multifilar, unitilar i funcional) corresponents al següents circuits :

### Circuit 1



### Circuit 2



- 1) La potència elèctrica és el producte del voltatge per la intensitat<sup>1</sup>. Quina potència tindria una descàrrega de 2000 volts i 10 amperes?
- 2) La cadira elèctrica utilitza voltatges de 2000 volts i intensitats de 5 o 10 amperes i els trens de gran velocitat utilitzen voltatges de 25000 volts. Quins avantatges creus

<sup>1</sup> En corrents alternes, hi entra el factor de potència que es pot considerar =1 en circuits purament resistius



- que pot tenir treballar amb voltatges de 380 volts? Quins avantatges pot tenir treballar amb 125 volts?
- 3) Quin voltatge tens a casa teva? I al laboratori d'anàlisis clíniques del teu institut?
  - 4) Creus que és possible que una persona sobrevisqui a un voltatge de 10000 volts?
  - 5) Què és un ICP? I un ICPM? Quina funció tenen?
  - 6) Un ICPM (interruptor de control de potència màxima) d'un habitatge nou amb corrent de 220 volts posa  $I_n = 20 \text{ A}$ .
    - a) Quina serà la potència contractada?
    - b) Què vol dir interruptor magneto-tèrmic?
  - 7) Què és un PIA? Quina funció té?
  - 8) Què és un ID o interruptor diferencial? Quina funció té?
  - 9) Un sector d'un laboratori que treballa a 220 volts està protegit per un PIA de 10 ampers.
    - a) Podran funcionar al mateix temps una centrífuga de 1000 watts i un escalfador de 1200 watts en aquest sector?
    - b) Que passaria si connectéssim a més a més una bombeta de 100 watts?
    - c) I un autoclau de 3000 watts?
  - 10) Cal posar en funcionament l'autoclau de 3000 watts. Quina proposta faries al cap del laboratori?
  - 11) Què és un curtcircuit elèctric?
  - 12) Què és una sobrecàrrega elèctrica?
  - 13) Consulta el darrer rebut de l'electricitat de casa teva.
    - a) Quina potència contractada hi consta al rebut de la llum?
    - b) Quants kilowatts hora heu consumit en el darrer rebut?
    - c) Quin preu té el kilowatt hora?
    - d) Comprova si l'ICP és l'adequat i si és correcte el que has pagat.
  - 14) Una televisió té 200 watts de potència i està engegada una mitjana de cinc hores diàries sobre 60 dies. Quina energia consumirà? Quants euros costarà aplicant el preu de l'exercici anterior?
  - 15) Un aparell elèctric consumeix 5 kWh d'energia elèctrica per cada hora de funcionament. Quina potència té?
  - 16) Quanta energia consumeix un aparell de 25 W de potència cada 24 hores de funcionament?
  - 17) Relaciona les magnituds següents amb les seves unitats i amb els seus símbols

|             |        |          |
|-------------|--------|----------|
| Resistència | Volt   | V        |
| Tensió      | Ohm    | J        |
| Intensitat  | Watt   | $\Omega$ |
| Potència    | Ampere | W        |
| Energia     | Joule  | A        |

18) Completa el següent quadre :

| Intensitat (A) | Tensió (V) | Resistència ( $\Omega$ ) | Potència (W) | Energia (J) | Temps (s) |
|----------------|------------|--------------------------|--------------|-------------|-----------|
|                | 220        | 20                       |              | 4.820       |           |
| 4              |            | 6                        |              |             | 2         |
|                | 25         |                          |              | 100         | 2         |

19) Indica quina de les següents afirmacions són correctes

- La diferència de potencial d'un generador es mesura en watts.
- La resistència que ofereix un material al pas del corrent elèctric només depèn del tipus de material.
- La quantitat d'energia elèctrica que passa per un conductor depèn de la resistència del conductor i de la tensió de l'energia elèctrica a què està sotmès el conductor.
- La potència elèctrica és el treball que realitza un aparell per unitat de temps.
- Com més potència té un aparell més energia elèctrica consumeix.
- Sempre que circula un corrent elèctric per un conductor, una part d'aquesta energia es perd en forma de calor.
- Un aparell té més potència com més resistència ofereix al pas de l'electricitat.
- L'energia elèctrica que rebem de les companyies elèctriques no està produïda per generadors, ja que prové de la natura.
- La xarxa elèctrica proporciona un corrent continu, mentre que les piles i bateries proporcionen un corrent altern.


20) Cerca informació i completa la següent taula


|                                                                                     |                                                                                      |                                                                                       |
|-------------------------------------------------------------------------------------|--------------------------------------------------------------------------------------|---------------------------------------------------------------------------------------|
|  |  |  |
| ALTAVEUS                      kW                                                    | EQUIP DE MÚSICA                      kW                                              | MICROONDES<br>KW                                                                      |



|                                                                                   |                                                                                    |                                                                                     |
|-----------------------------------------------------------------------------------|------------------------------------------------------------------------------------|-------------------------------------------------------------------------------------|
|  |  |  |
| PLANXA                      kW                                                    | RADIADOR                      kW                                                   | LLAVADORA                      KW                                                   |
|  |  |  |
| SECADOR                      kW                                                   | TELEVISIÓ                      kW                                                  | PERETA                      KW                                                      |

21) Amb la informació següent completa el següent quadre

|                                                                                     |                                                                                                                                   |
|-------------------------------------------------------------------------------------|-----------------------------------------------------------------------------------------------------------------------------------|
|  | <p>PLANXA</p> <p>Té una potència de _____ Kw i durant 2 hores al dia consumeix una energia de _____ Kwh que costa _____ euros</p> |
|-------------------------------------------------------------------------------------|-----------------------------------------------------------------------------------------------------------------------------------|

|                                                                                     |                                                                                                                                      |
|-------------------------------------------------------------------------------------|--------------------------------------------------------------------------------------------------------------------------------------|
|  | <p>TELEVISOR</p> <p>Té una potència de _____ Kw i durant 5 hores al dia consumeix una energia de _____ Kwh que costa _____ euros</p> |
|-------------------------------------------------------------------------------------|--------------------------------------------------------------------------------------------------------------------------------------|



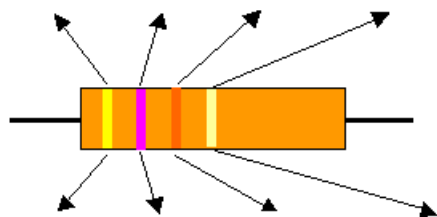


## SECADOR

Té una potència de \_\_\_\_\_ Kw i durant 30 minuts al dia consumeix una energia de \_\_\_\_\_ Kwh que costa \_\_\_\_\_ euros

## ELECTRONICA ANALOGICA

| Color   | Franja 1 | Franja 2 | Franja 3 | Franja 4 |
|---------|----------|----------|----------|----------|
| Negre   | 0        | 0        | -        |          |
| Marró   | 1        | 1        | 0        | ± 1%     |
| Vermell | 2        | 2        | 00       | ± 2%     |
| Taronja | 3        | 3        | 000      |          |
| Groc    | 4        | 4        | 0 000    |          |
| Verd    | 5        | 5        | 00 000   |          |
| Blau    | 6        | 6        | 000 000  |          |
| Violeta | 7        | 7        |          |          |
| Gris    | 8        | 8        |          |          |
| Blanc   | 9        | 9        |          |          |
| Or      |          |          | :10      | ± 5 %    |
| Plata   |          |          | :100     | ± 10 %   |

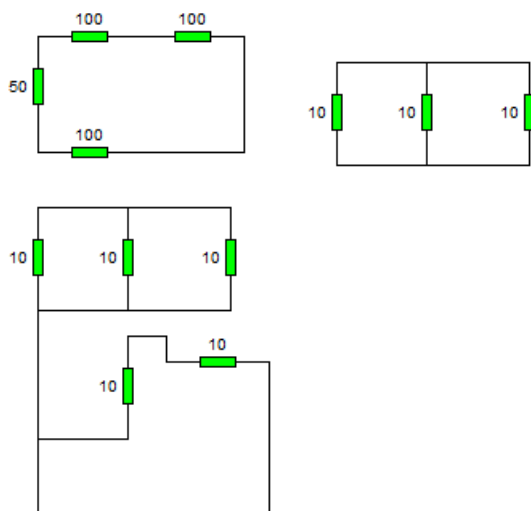


| Exemple | Groc                           | Violeta | Vermell | Or                     |
|---------|--------------------------------|---------|---------|------------------------|
|         | 4                              | 7       | 00      | $\pm 5\%$              |
|         | Valor nominal = 4.700 $\Omega$ |         |         | Tolerància = $\pm 5\%$ |

- Una resistència de 100  $\Omega$  es connecta a una pila de 9 V. Calculeu:
  - La intensitat de corrent al circuit
  - La potència dissipada per la resistència
- Es connecten en sèrie tres resistències,  $R_1 = 10 \Omega$ ,  $R_2 = 30 \Omega$  i  $R_3 = 60 \Omega$ , a una font d'alimentació amb una tensió de 25 V. Calculeu:
  - La resistència total del circuit
  - La intensitat de corrent del circuit
  - La caiguda de tensió a cada resistència
- Dibuixeu el símbol de:
  - Un potenciòmetre
  - Una resistència sensible a la llum
  - Una resistència variable
- En un aparell electrònic hi ha un circuit sèrie format per tres resistències:  $R_1$ ,  $R_2$  i  $R_3$ . De les dues primeres coneixem les franges de color; a la tercera no es veuen bé. Calculeu el valor d'aquesta resistència sabent que la tensió d'alimentació és de 10 V i que la caiguda de tensió a l'esmentada resistència és de 2,9 V. Calculeu, també, la potència que dissipa.

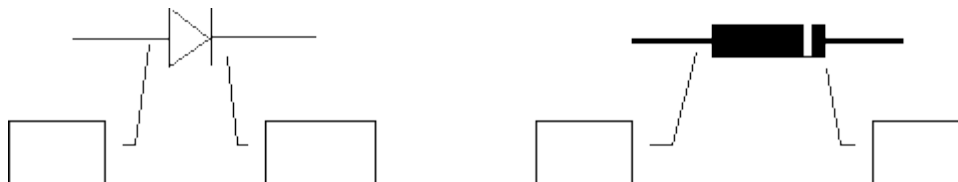


- Calculeu la resistència equivalent dels següents circuits :



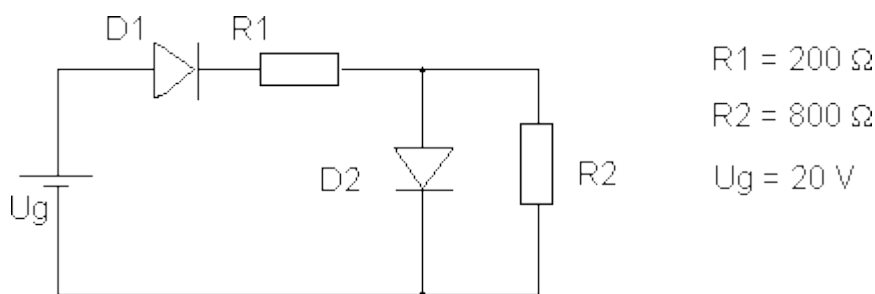
6. Observeu les figures i indiqueu:

- El nom del terminal del díode per on pot entrar el corrent
- El nom del terminal per on surt el corrent
- Identifiqueu-los sobre el seu símbol i sobre el component



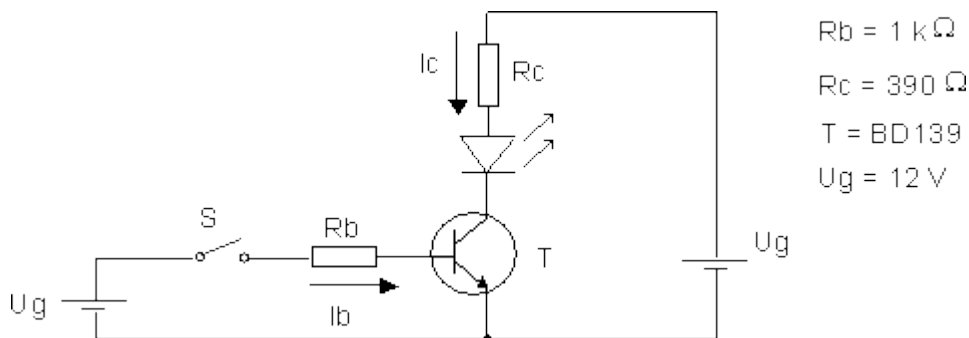
7. En el circuit de la figura, determineu:

- L'estat dels díodes
- El circuit equivalent
- La intensitat de corrent a cada resistor.
- Si canviem el sentit del díode D2, canviarà la intensitat de corrent als resistors? Per què?



8. Fixeu-vos en el circuit amb transistor i analitzeu la seva estructura. Contesteu:

- En la posició que es troba l'interruptor S, quin és l'estat del transistor? Quin valor tenen  $I_b$  i  $I_c$ ?
- Si tanquem l'interruptor S, quin serà l'estat del transistor? Quin valor tindran  $I_b$  i  $I_c$ .
- En quin estat del transistor el LED estarà encès?
- Serà suficient la intensitat del col·lector per encendre el LED?



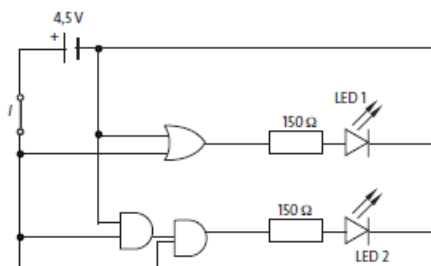


## ELECTRONICA DIGITAL

1. Identifica les següents portes lògiques

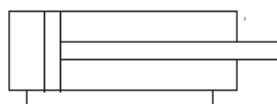
| Símbol CEI | Porta lògica |
|------------|--------------|
|            |              |
|            |              |
|            |              |
|            |              |
|            |              |

2. Observa el circuit següent i digues què succeeix quan es tanca l'interruptor I.



## PNEUMÀTICA

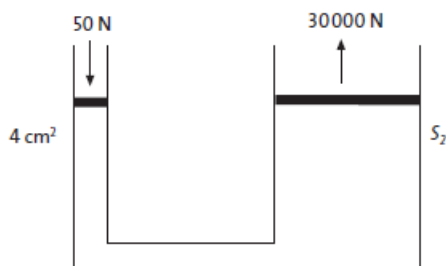
1. Un circuit pneumàtic disposa d'un èmbol alimentat per una pressió de 3,5 bars. Calcula la pressió en  $N/m^2$ .
2. Calcula la força d'avançament i de retrocés que exerceix el cilindre de la figura si està alimentat per una pressió de 1200  $N/m^2$ .



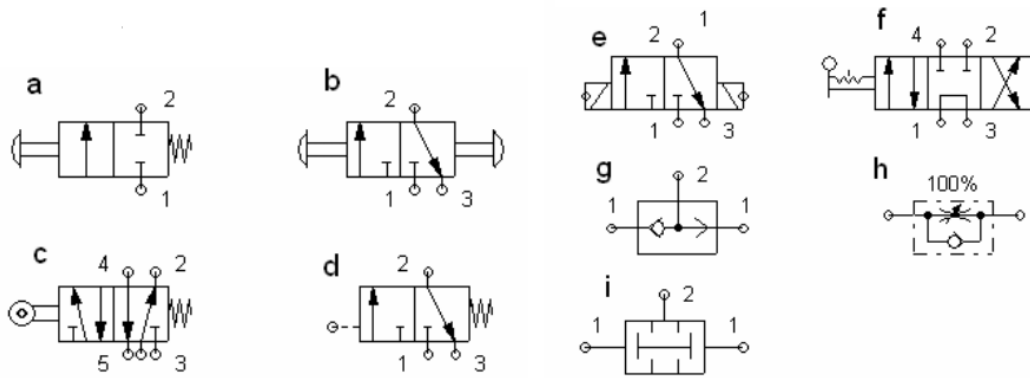
$$D_{\text{èmbol}} = 15 \text{ cm}$$

$$D_{\text{tija}} = 2 \text{ cm}$$

3. Quina és la secció en  $cm^2$  que ha de tenir un cilindre que ha de transmetre una força de 800 N si la pressió de funcionament de la instal·lació és de 5,5 bars?
4. Per una canonada circulara aire comprimit a una pressió de 3 bars. Si el diàmetre de la mateixa és de 8 cm i flueix a una velocitat de 3 m/s, quin és el cabal d'aire?
5. Una instal·lació pneumàtica disposa d'un compressor que dona pressió a 3 cilindres de secció 12  $cm^2$  i una velocitat de desplaçament de 2 m/s. Quin cabal màxim haurà d'aportar el compressor?
6. L'elevador hidràulic de la figura disposa, segons les dades que inclou, d'un cilindre petit de 4  $cm^2$  i d'un cilindre més gran. Si es vol transmetre una força de 30000 N quan s'exerceix una força de 50 N, quina secció haurà de tenir el cilindre més gran?



7. Dibuixa l'esquema pneumàtic del comandament directe d'un cilindre de doble efecte amb una vàlvula 5/2.
8. Identifica les següents vàlvules



9. Explica el funcionament dels següents circuits

