



INSTITUT MANOLO  
HUGUÉ

# MATRIU COAXIAL

PROJECTE DE CREACIÓ  
D'UNA MATRIU COAXIAL

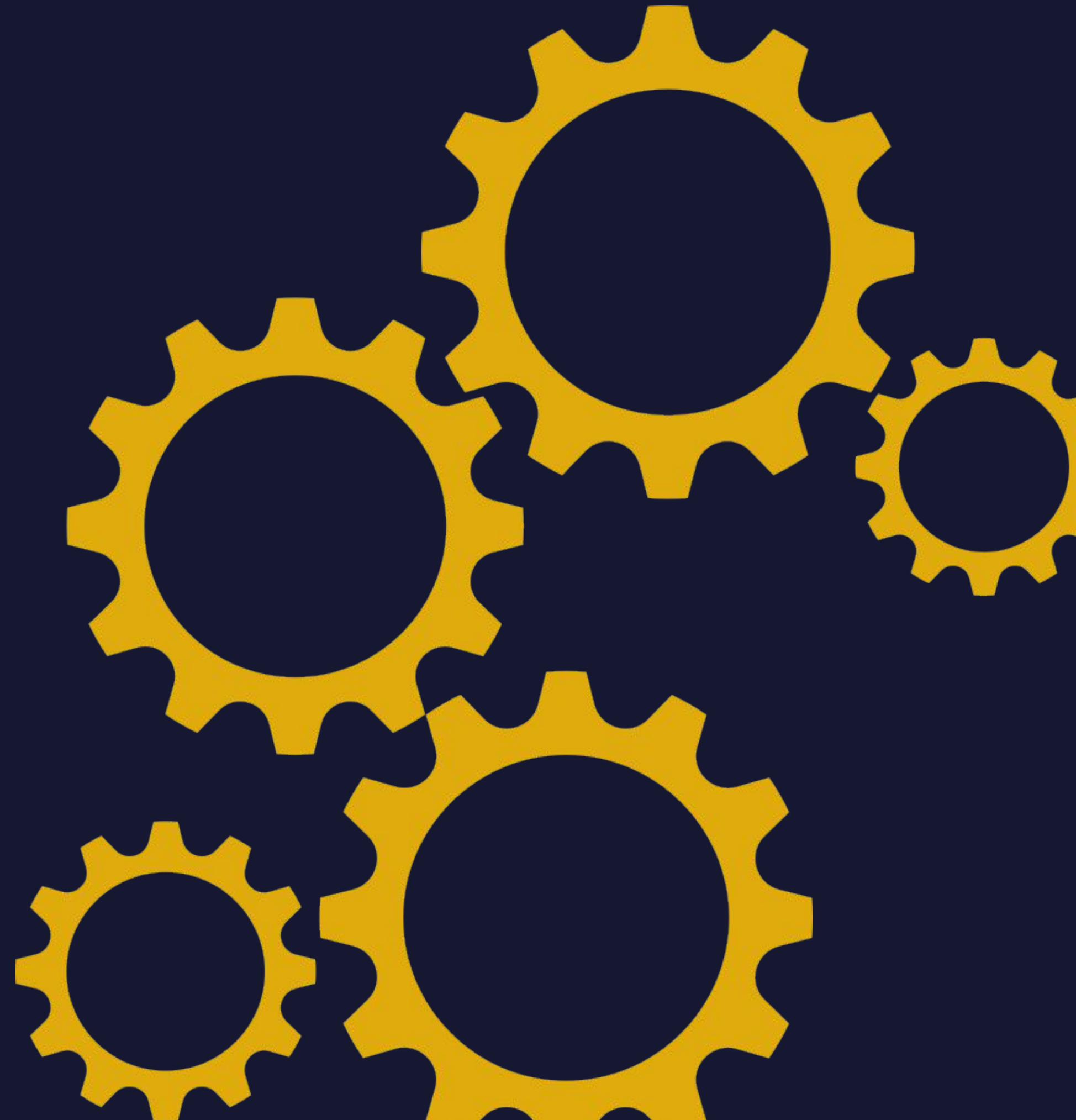
**Professors:**

Jose Carrasco  
Amador Gonzalez  
Sergi Hurtado  
Miguel Ángel Altés  
Raquel Jover

ALEX BELMONTE  
DEREK RODRIGUEZ  
IZAN PUENTE

# INDEX

- 01** Objectius del projecte
- 02** Estudi d'alternatives i possibles solucions
- 03** Disseny de peces 3D
- 04** Materials
- 05** Fabricació
- 06** Organització
- 07** Resultats
- 08** Fotos i videos



# Objectius del projecte i funcionament

**1** Entendre el concepte de  
matriu coaxial

[Document sense títol - Documents de Google](#)

**2** Ajustar tots els  
components perfectament

**3** Aprendre a utilitzar tota la  
maquinaria del taller

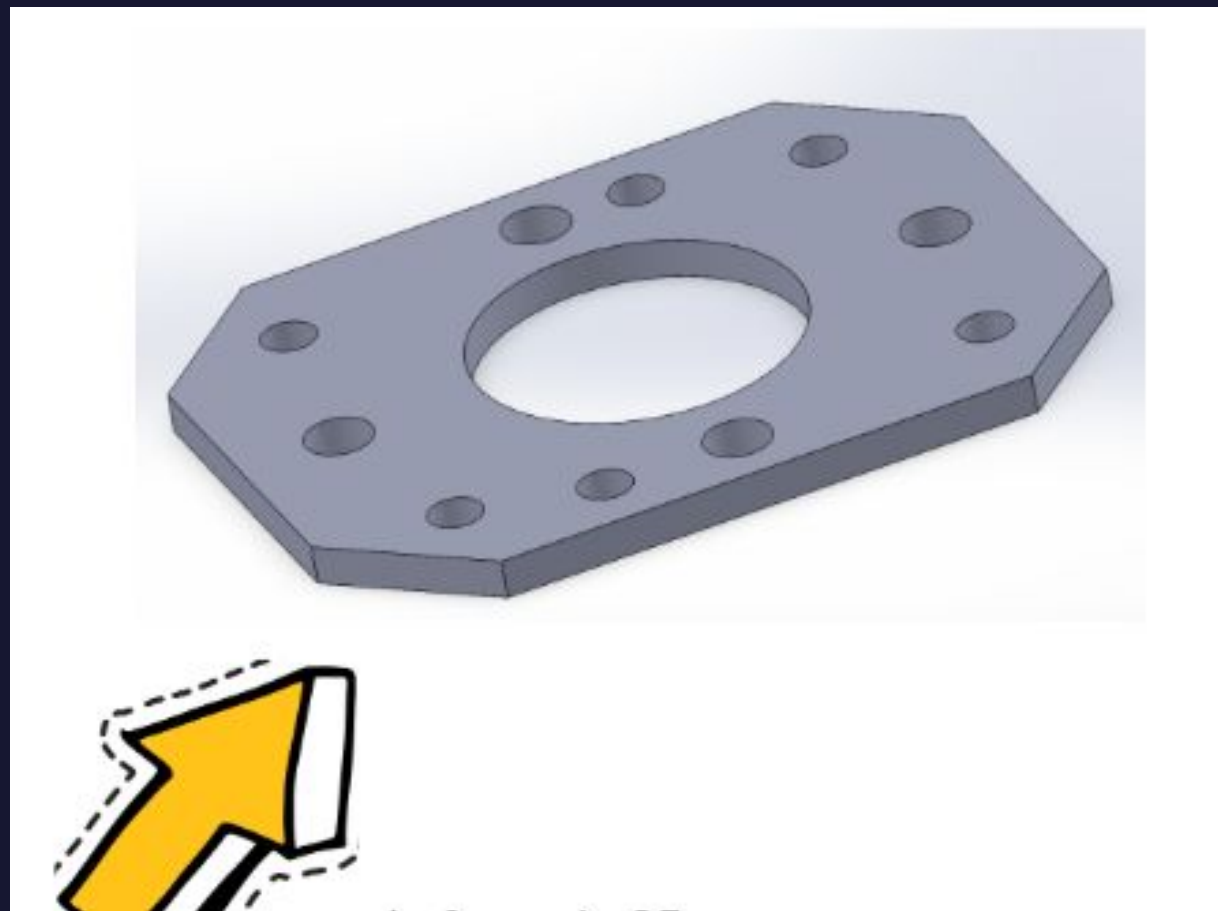
**4** Fer funcionar la matriu

[Calculos de esfuerzo de corte - Documents de Google](#)

[Càlculs de molles - Documents de Google](#)

[Prensa - Documents de Google](#)

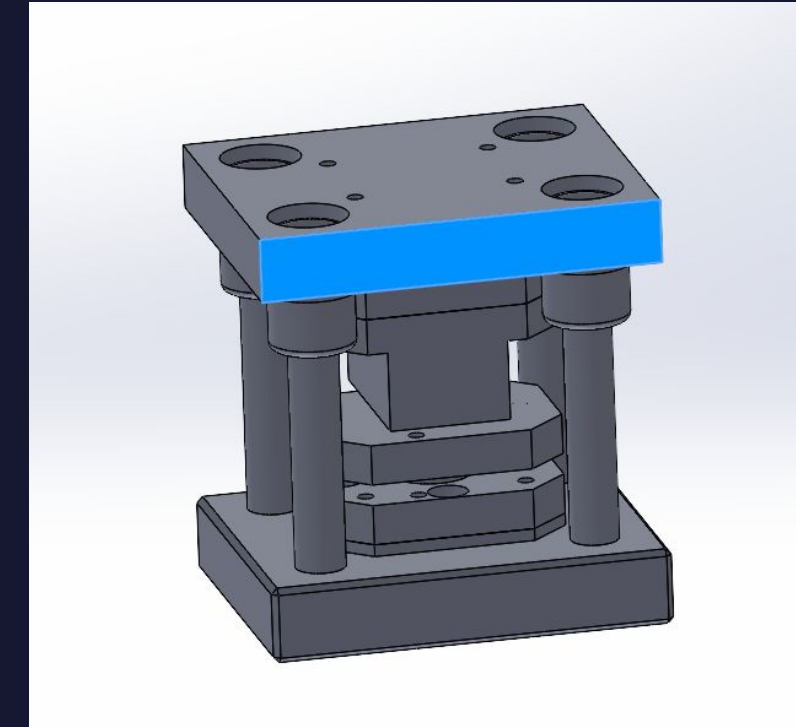
# Estudi d'alternatives i possibles solucions



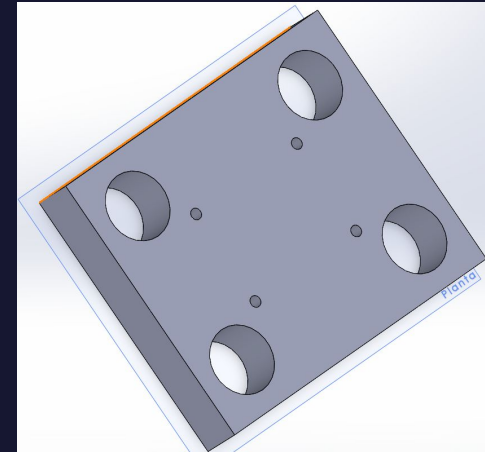
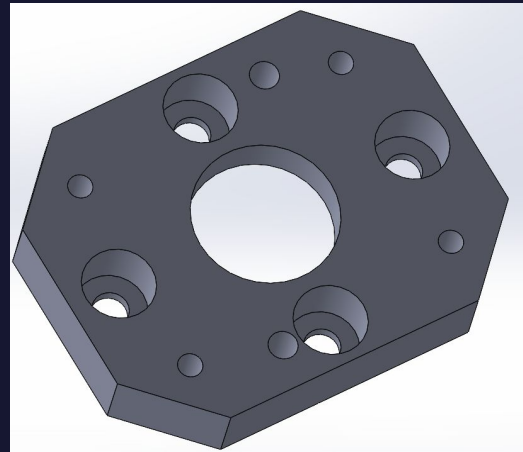
# Disseny de peces 3D i mastercam



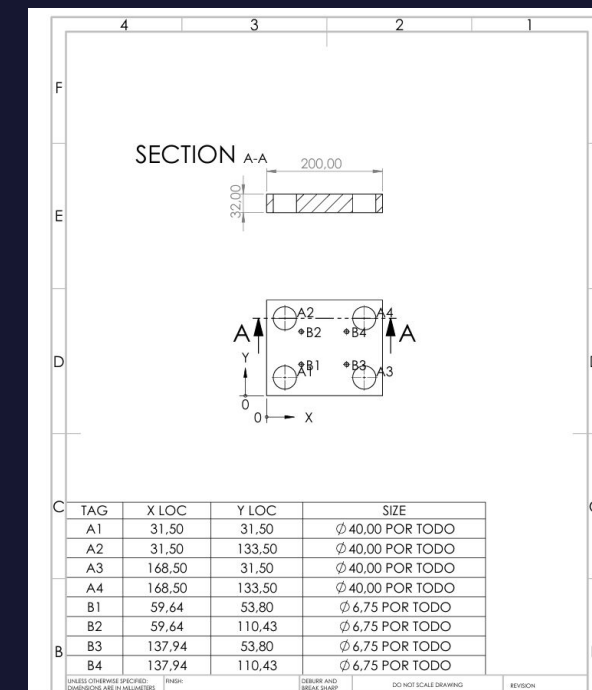
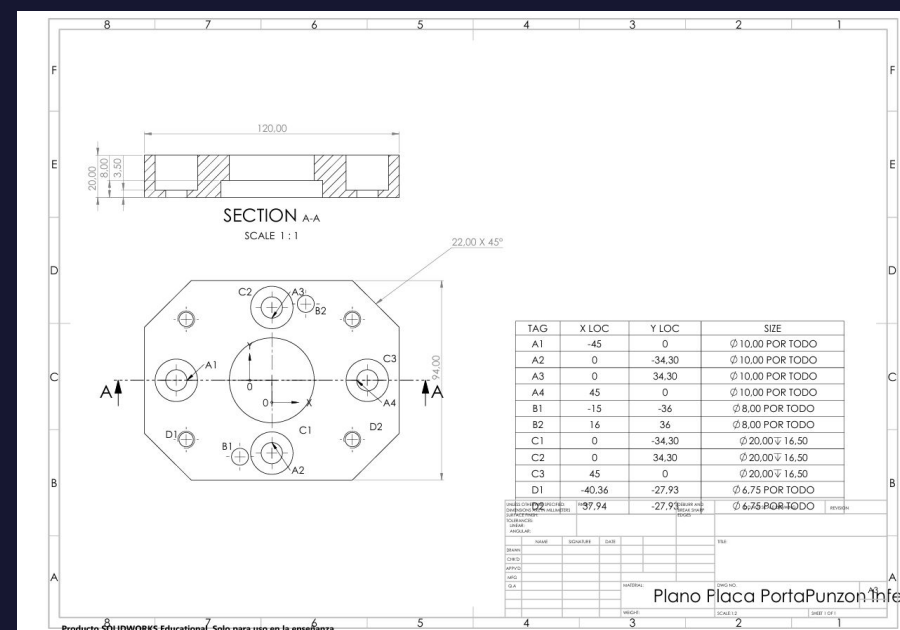
## 2. Assemblatge final



## 1. Dibuix de totes les peces



## 3 . Planols de cada element



# 4. Materials

**Alta duresa, sobretot després del tractament tèrmic**



**Molt bona resistència al desgast**



**Bona estabilitat dimensional, no es desforma fàcilment**



**Alta resistència a la compressió**



Acer 2379

[ficha tecnica 1º2379.pdf](#)



# Fabricació y proces de fabricació

## Disenyar la peça

[https://drive.google.com/file/d/1LIKgX3uK4nM30zWHoHsFg7AbZNMFF7ps/view?usp=drive\\_link](https://drive.google.com/file/d/1LIKgX3uK4nM30zWHoHsFg7AbZNMFF7ps/view?usp=drive_link)

## Fabricació de peça

[https://drive.google.com/file/d/1ZL43c6eCFM1b8WSWALEw-j2OnPLAXibA/view?usp=drive\\_link](https://drive.google.com/file/d/1ZL43c6eCFM1b8WSWALEw-j2OnPLAXibA/view?usp=drive_link)

## Crear el plànol

[Document sense títol - Documents de Google](#)

## Rectificar

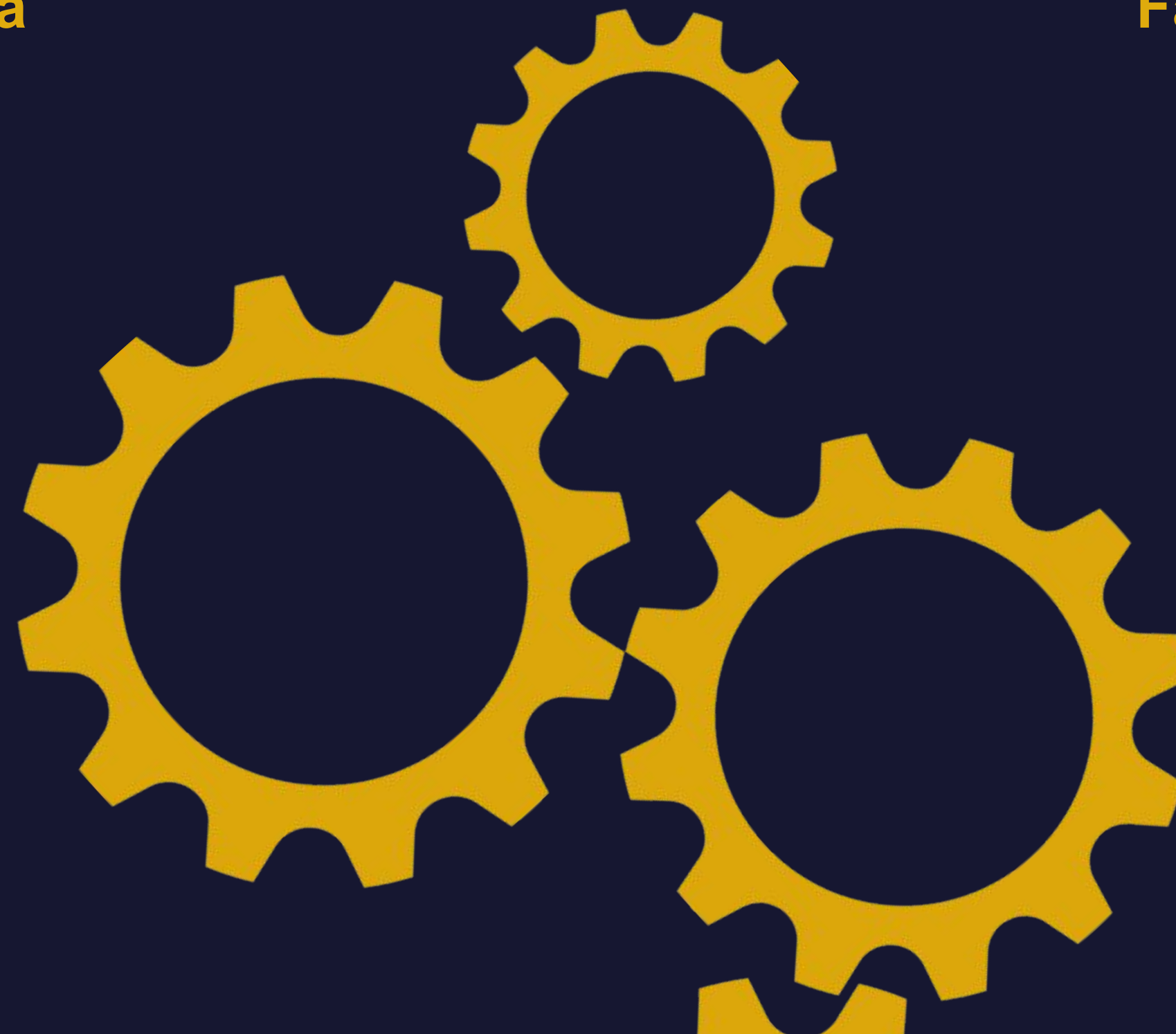
[https://drive.google.com/file/d/1kohnPLuMpv6nLQqFn4jAkxtZIZdLNsbA/view?usp=drive\\_link](https://drive.google.com/file/d/1kohnPLuMpv6nLQqFn4jAkxtZIZdLNsbA/view?usp=drive_link)

## Full de procés

[hoja de proceso Placa Matriz Inferior .docx - Documents de Google](#)

## Fer fitxa de verificació

[Fitxa verificació matriz inferior - Fulls de càlcul de Google](#)



# ORGANITCACIÓ

## Tres punts claus

1

**Planificació del  
projecte**

2

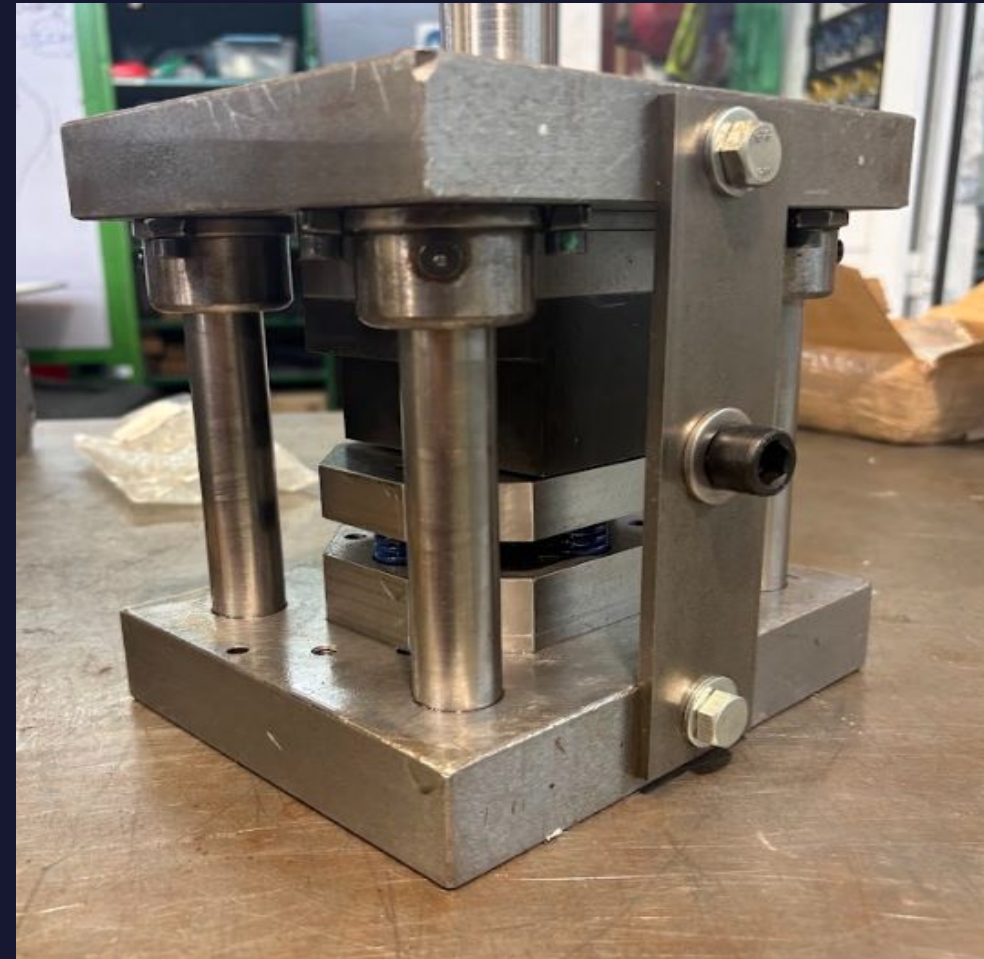
**Organització del  
treball**

3

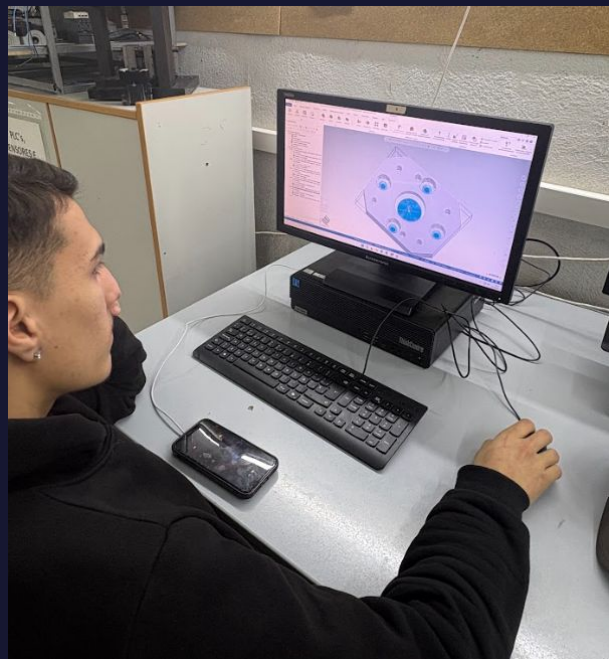
**Seguiment i control  
del projecte**

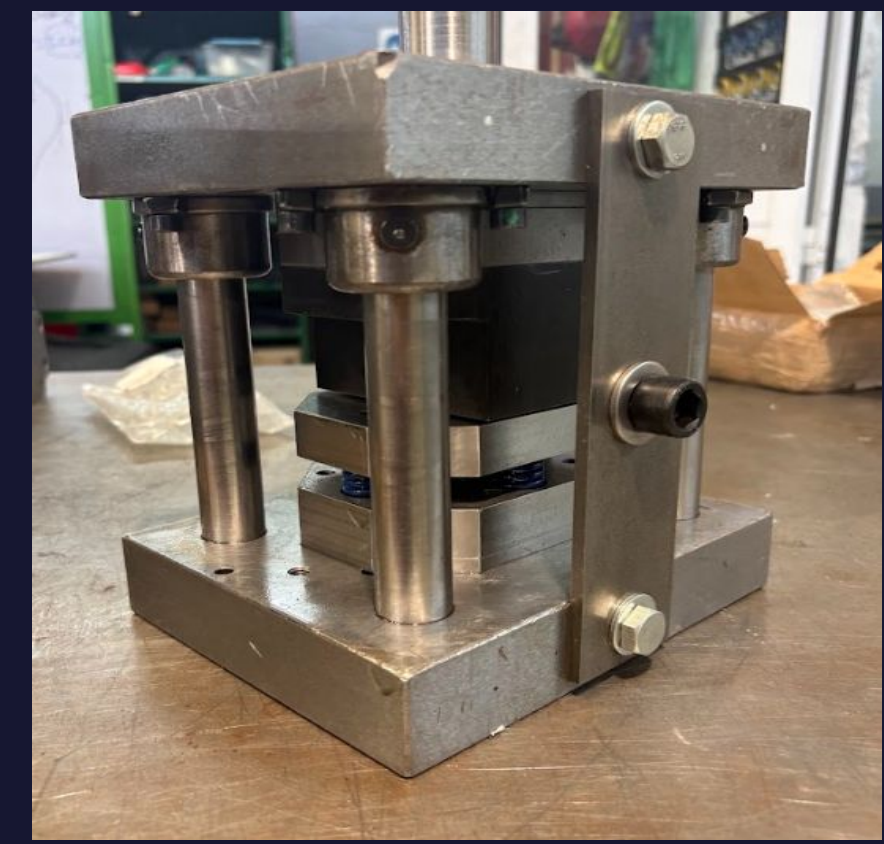


# Resultats



# Fotos i videos





# Gracies!



Alex Belmonte  
Derek Rodriguez  
Izan puente