

DOSSIER RECUPERACIÓ DE
MATEMÀTIQUES
2n trimestre 4rt ESO

CURS 2019-2020

INS LA RIBERA

PROFESSOR: JOAN ANTON

DATA:17/04/2020

Nom de l'Alumne/a:

1) Resol les inequacions

a) $2(x-1) < -3(x+2)$

a) $2(x^2-1) < -3(x^2+2)-x$

2) Resol el sistema d'inequacions de forma gràfica

$$\begin{cases} 2x + 3y < 4 \\ 3x - 2y > 3 \end{cases}$$

3) Trobeu el punt on es tallen les rectes $(-2,-1)+\lambda(-2,-2)$ i $(1,-1)+\mu(2,-5)$

4) Dibuixa les rectes $(-2,-1)+\lambda(-2,-2)$ i $(1,-1)+\mu(2,-5)$ i troba el punt on es tallen de forma gràfica .

5) Ompliu la taula de conversió d'equacions de la recta.

$Y=-2x$		
	$\begin{cases} x = -2 + 2\lambda \\ y = 5 + \lambda \end{cases}$	
		$(2,-1) + \lambda(-2,-4)$

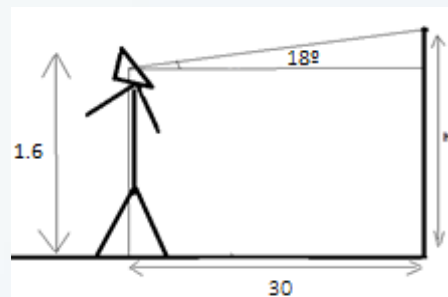
6) Quin és el punt mig entre els punts $A = (-2,-3)$ i $B = (-3,-4)$?

7) Resol els següents triangles rectangles següents:

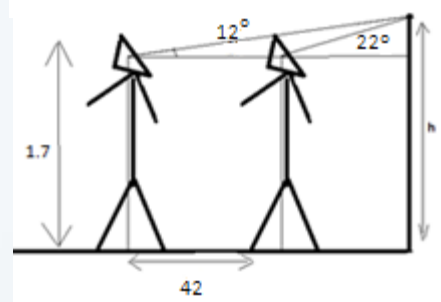
a) $A=60^\circ$, $B=90^\circ$, $c=4$

b) $A=90^\circ$, $b=2$, $c=4$

8) Troba h de la següent figura:



9) Troba h de la següent figura:



10) Troba àrea (S) i perímetre (P) d'un heptàgon inscrit en una circumferència de radi $r=10$.

