



DOSSIER INFORMATIU
Batxillerat
Institut ÍTACA

C/ Bonaventura Calopa 15 - 21
08830 Sant Boi de Llobregat
936303584

Pàgina web: <http://agora.xtec.cat/iesitaca>

BATXILLERAT A L'INSTITUT ÍTACA

L' Institut Ítaca és un centre laic que es regeix pel pluralisme ideològic i que crea un clima de respecte envers les diferents opcions ideològiques i religioses de cadascú.

Pretenem la formació integral dels nostres alumnes a partir dels valors propis d'una societat plural, democràtica i lliure, per tal que puguin integrar-se en ella.

Potenciem l'adquisició d'hàbits intel·lectuals i de treball paral·lelament al desenvolupament humà, de forma que els nostres alumnes adquireixin capacitat per a les activitats professionals i intel·lectuals.

Intentem formar alumnes oberts al canvi, amb visió de futur, de tal manera que tinguin actituds de recerca, capacitat d'admiració, esperit crític i desig de participació en la vida social.

El català és la llengua vehicular del centre i d'aprenentatge del procés educatiu. El centre vetlla perquè al final dels estudis l'alumnat sigui capaç d'expressar-se correctament en català i castellà. També és un objectiu fonamental l'adquisició d'una bona competència comunicativa en llengües estrangeres, en especial, en anglès.

Entenem la coeducació com el procés per educar per a la igualtat sense cap mena de discriminació per raó de sexe.

El nostre centre defensa la protecció del medi ambient i la seva sostenibilitat, i ho considera un important objectiu educatiu.

Potenciem una formació en l'àmbit de la salut que ajudi a crear hàbits de vida saludable.

Fem una exhaustiva orientació acadèmica i professional de forma personalitzada per tal que els nostres alumnes en acabar la seva etapa educativa en el nostre centre gaudeixin de plena llibertat d'elecció acadèmica i professional.

Projectes que es porten a terme en l'actualitat al nostre centre però subjectes enguany a la situació sanitària:

- Projecte **Estudi assistit**
- Projecte **Ambientalitzat (Escola Verda) - hort - bioremediació**
- Projecte de **Diversificació Curricular**
- Pla de **foment de la comprensió lectora**
- Projecte Erasmus +
- Projecte de **salut mental - Edukament - What's up?**
- Projecte de **mediació**
- Projecte **Talent Factory**
- Projecte **Slam poetry**
- Projecte **Salut i escola**
- **Projecte Poderosament - Henka**
- **Matèria Projecte curricular**

Ensenyaments impartits al centre:

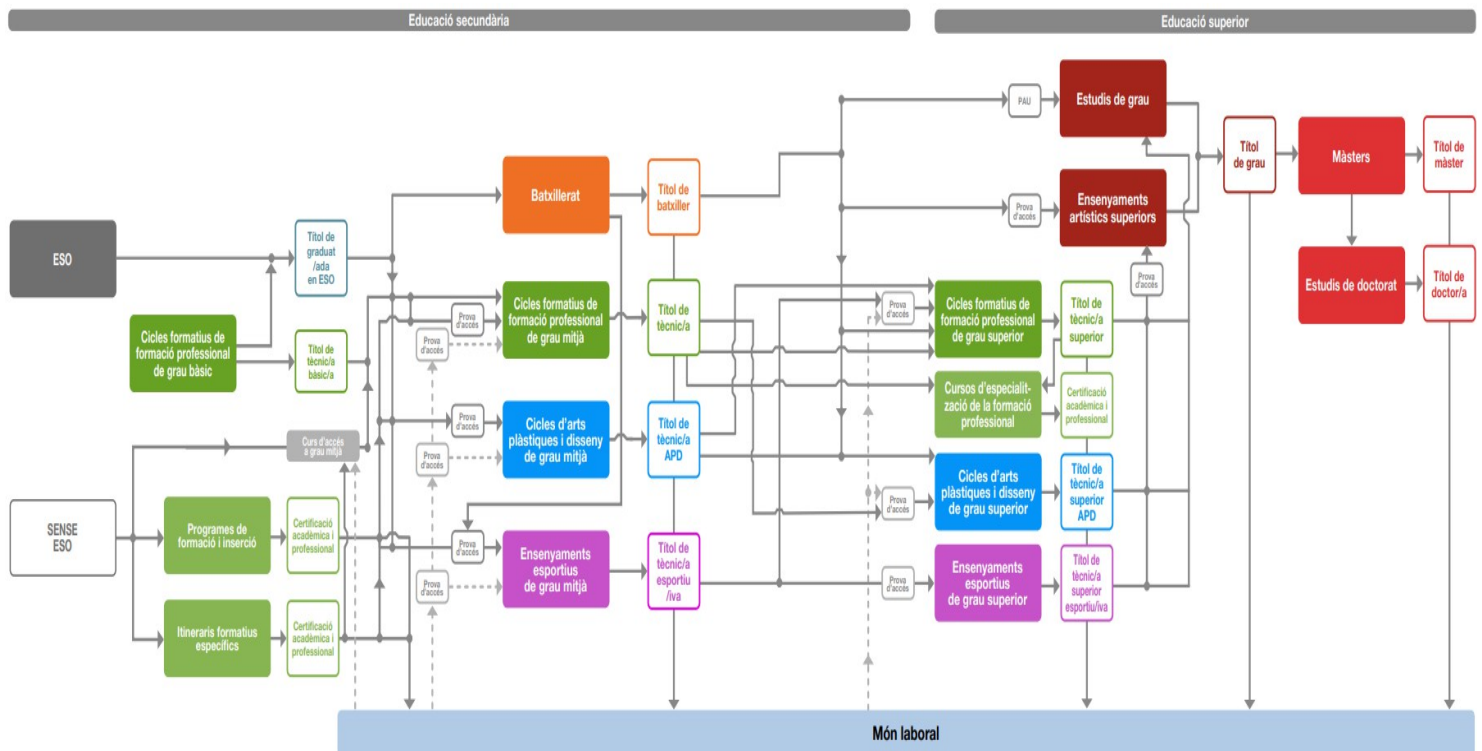
- **Ensenyaments obligatoris:** ESO
Amb diferents blocs de matèries a 4t ESO segons perspectives personals de l'alumne.
- **Ensenyaments postobligatoris:** Batxillerat
4 modalitats de batxillerat (Tecnològic, Ciències de la naturalesa i de la Salut, Humanitats i Ciències Socials i General).



Serveis del centre:

- **Orientació psicopedagògica**
La coordinació pedagògica del centre compta amb el treball d'un/a psicopedagog/a i un membre de l'EAP (Equip d'assessorament psicopedagògic) que segueixen els casos d'alumnat amb necessitats educatives especials.
- **Biblioteca** (servei de préstec). Temporalment suspès.
- **Pàgina web**
- **AMPA:** Associació de mares i pares que col·laboren durant tot l'any, organitzen activitats extraescolars, promouen el projecte de reutilització de llibres, participen en la compra de material didàctic, donen suport a diverses activitats del centre i són un nexa d'unió entre el centre i les famílies.
- **Activitats extraescolars (a càrrec de l'AMPA).** Rebran informació i termini d'inscripcions més endavant.
- **Suport a l'estudi (extraescolar), a càrrec de l'Ajuntament.**
- **Salut i escola.** Intervenció professional CAP amb autorització familiar.
- SIM

ESTRUCTURA DEL SISTEMA EDUCATIU



En aquesta direcció web podreu trobar aquest mateix esquema amb enllaços interactius de cadascun dels estudis que hi apareixen:

<https://triaeducativa.gencat.cat/ca/sistema-educatiu/>



DRETS I DEURES DE L'ALUMNAT

Els drets són un exercici de llibertat, però els deures ho són de solidaritat envers els altres i de responsabilitat personal davant la família, la comunitat educativa, la societat i un mateix. L'alumnat ha d'assumir la condició d'estudiant amb totes les conseqüències.

ASSISTÈNCIA A CLASSE

L'assistència a classe, és un deure de l'alumnat i per tant obligatòria en tots els nivells, i està regulada en la normativa del centre.

ORGANITZACIÓ DEL CENTRE CURS 2023 - 2024

Equip directiu:

Directora	Ana M. Martínez
Cap d'estudis	Israel Zanón
Coordinador pedagògic	Lucas Bolívar
Secretaria	Gemma Hijano

Coordinació:

Coordinació nivells ESO	Alba Jiménez (1r) / Oriol Solé (2n) / Ana Trigo (3r) / Tino Amurrio (4t)
Coordinadora Batxillerat	Gemma Gelida

CALENDARI CURS 2023-24

ACTIVITATS LECTIVES

Des del 6 de setembre fins al 21 de juny

FESTIUS

11 setembre
12 d'octubre
1 de novembre
6 i 8 de desembre
1 maig

FESTIUS LOCALS

7 de desembre
20 de maig

FESTIUS LLIURE DISPOSICIÓ

13 octubre
12 de febrer
1 març
21 de maig

DIADES DE CARÀCTER LÚDIC I CULTURAL

Carnestoltes (9 de febrer)
Diada de Sant Jordi (23 d'abril)
Diada del Mediambient (5 juny) - setmana de la ciència (14 de novembre)
Diada salut i esport (per determinar)

VACANCES

Del 21 de desembre al 7 de gener (ambdós inclosos) Nadal
Del 25 de març al 1 d'abril (ambdós inclosos) Setmana Santa



Sortides cohesió 1r ESO → 18-22 setembre

Treball síntesi - colònies 2n ESO + PR 4t → 17-19 juny

Viatge final d'etapa ESO → 18-23 març

Viatge final d'etapa BATX → 31 novembre al 5 desembre

Sortides tutoria final de curs → 20 de juny

LLIURAMENT DE NOTES via correu electrònic

Preavaluació 1r trimestre (→ 1a avaluació): 27 d'octubre

1a avaluació (→ 2a avaluació): 20 de desembre

2a avaluació (→ 3a avaluació): 22 de març

	1r Batx	2n Batx
3a avaluació i final	10 de juny	24 de maig
Extraordinària	21 juny	21 de juny

DIRECCIONS WEB EDUCACIÓ

- <http://www.unportal.net/>

Las claves de acceso de familias:

E-mail: itaf@unportal.cat

Contrasenya: itaf17

- <https://triaeducativa.gencat.cat/ca/inici/>



NORMES IMPORTANTES DE CONVIVÈNCIA PER A L'ALUMNAT DE BATXILLERAT

Per tal d'aconseguir un clima escolar que afavoreixi la convivència, el creixement personal i el bon desenvolupament de les activitats acadèmiques, l'institut disposa d'una normativa que l'alumnat ha de conèixer i de la qual us recordem alguns punts importants. Demanem especial col·laboració des de casa, en la línia que tantes vegades hem manifestat d'unificació de criteris escola-família:

- La puntualitat és indispensable per al nostre treball, per tant, si un/a alumne/a arriba tard sense justificant no pot accedir al centre fins a l'hora següent; si el retard és justificat documentalment, podrà entrar a l'aula acompanyat pel professorat de guàrdia.
- Si per algun motiu el/la vostre fill/a ha de faltar a classe us preguem que ens ho comuniqui trucant al centre. L'alumne/a ha de justificar la inassistència al tutor/a el mateix dia que s'incorpora al Centre a través d'un **document justificatiu oficial**, en cas contrari la falta quedarà injustificada.
- Si un/a alumne/a de Batxillerat no assisteix a classe les hores anteriors a un examen sense cap mena de justificació, el professor/a corresponent podrà invalidar la prova.
- Les faltes d'assistència injustificades i una expulsió de classe per mal comportament seran motiu de sanció per la Comissió de convivència i disciplina del centre.
- Som conscients que avui en dia els joves es vesteixen de maneres molt diverses; amb tot, caldria que la indumentària fos la més adequada per venir a classe i no fos motiu de distracció, ni per a ell/ella, ni per al seus/ves companys/es. Igualment, l'alumnat ha de tenir cura de la seva higiene personal, la qual cosa ajuda a la seva autoestima i evita situacions desagradables a les classes.
- No es pot fumar dins del recinte de l'institut ni en cap de les activitats que organitzem fora de l'escola.
- L'alumnat ha de portar el material de treball necessari a l'institut per poder realitzar les tasques que li encomana el professorat i mantenir-lo en bones condicions. El no compliment d'aquest requisit pot ser sancionat. No és permès entrar al recinte estris que no siguin pròpiament escolars.
 - L'alumne és l'únic responsable de tot el material que porta al centre.
- No està permès l'ús de telèfons mòbils, a excepció de l'hora del pati i, de forma puntual, quan algun/a professor/a ho indiqui en la seva hora de classe i sota la seva supervisió. El centre no té cap mena de responsabilitat sobre aquests aparells. Si un/a alumne/a necessita telefonar en cas d'urgència o rebre trucades, disposa del telèfon de Consergeria. **En hores d'examen** el professorat recollirà els telèfons mòbils de tot l'alumnat, perquè està prohibit que el tinguin a sobre. Si un professor/a detecta que un alumne té el mòbil, l'examen quedarà automàticament suspès amb una qualificació de zero.
- Per tal d'afavorir una bona convivència i comunicació entre l'alumnat, no es poden utilitzar aparells electrònics (reproductors musicals, vídeo-jocs...) durant les hores lectives. **El centre no té cap mena de responsabilitat sobre aquests aparells.**
- L'alumnat de 1r, 3r i 1r BATX a l'hora de matèria optativa que s'hagi de moure de la seva aula s'haurà de portar tot el seu material.



Curriculum

PART COMUNA	1r	2n
LI. catalana i literatura	2	2
LI. castellana i literatura	2	2
LI. estrangera (Anglès)	3	3
Filosofia	2	-
Història de la Filosofia	-	3
Educació física	2	-
Història	-	3
Treball recerca		
Tutoria	1	1
TOTAL	12	14

PART ITINERARI	1r	2n
Modalitat obligada	3	4
Modalitat 1	3	4
Modalitat 2	3	4
Optativa anual (franja 1)	3	
Optativa anual (franja 2)	3	4
Optativa trimestral (franja 3)	3	
Treball de Recerca		*
TOTAL	18	16

*Treball de Recerca: S'ha d'iniciar preferentment durant el primer curs i presentar obligatòriament durant el segon curs i no té càrrega horària.

Modalitat Ciències i Tecnologia

	Modalitat obligatòria	Modalitat 1	Modalitat 2
1r Btx	Matemàtiques I	Dibuix Tècnic I Biologia I	Tecnologia i Enginyeria I Química I
2n Btx	Matemàtiques II	Dibuix Tècnic II Biologia II	Tecnologia i Enginyeria II Química II

Modalitat Humanitats i Ciències Socials

	Modalitat obligatòria		Modalitat 1	Modalitat 2
1r Btx	Humanitats	Llengua i Cultura Llatines I	Economia Llengua i Cultura Gregues I	Literatura Universal Història Món Contemporani
	Ciències Socials	Matemàtiques CCSS I		
2n Btx	Humanitats	Llengua i Cultura Llatines II	Literatura Castellana Llengua i Cultura Gregues II Empresa i Disseny de Models de Negoci	Literatura Catalana Història de l'Art Geografia
	Ciències Socials	Matemàtiques CCSS II		

Modalitat General

	Modalitat obligatòria	Modalitat 1	Modalitat 2
--	-----------------------	-------------	-------------



1r Btx	Matemàtiques Generals	Economia Llengua i Cultura Gregues I Dibuix Tècnic I Biologia I	Economia i Emprenedoria Literatura Universal Història Món Contemporani Tecnologia i Enginyeria I Química I
2n Btx	Ciències Generals	Literatura Castellana Llengua i Cultura Gregues II Empresa i Disseny de Models de Negoci Dibuix Tècnic II Biologia II	Moviments Culturals i Artístics Literatura Catalana Història de l'Art Geografia Tecnologia i Enginyeria II Química II

Modalitat Ciències i Tecnologia, General i Humanitats i Ciències Socials

	Optativa Anual (Franja 1)	Optativa Anual (Franja 2)	Optativa trimestral (Franja 3)
1r Btx	Biomedicina Funcionament de l'Empresa Món Clàssic Programació Geologia i C. Ambientals I	Formació i Orientació Personal i Prof Psicologia Francès Física I Mecànica	1r trimestre: Introducció al Batxillerat (*) 2n i 3r trimestre: Dues matèries a escollir : Reptes Científics Actuals (Bio i Geo) Reptes Científics Actuals (Fis i Qui) Creació Literària Comunicació Audiovisual Robòtica
2n Btx		Religió Segona Llengua Estrangera Literatura Digital Física II Geologia i C. Ambientals II Electrotècnia	

(*) Matèria trimestral obligatòria "Introducció al Batxillerat" : l'alumnat aprèn aspectes bàsics de com fer un treball de recerca (recerca i tractament d'informació, plantejament de la pregunta-problema, formulació d'hipòtesis...) i comença a investigar per triar un tema sobre el qual fer el treball.