

Nombre: Fecha:



Ordenar el diálogo.

FICHA 3

Ordena las frases para formar un diálogo correcto.

1ª	- ¿Qué tenemos hoy para comer?
	- Pollo al horno.
	- ¿Y de segundo?
	- De primero macarrones.

-
-
-
-

Haz el dibujo de este diálogo.

Nombre: Fecha:



Acciones.

FICHA 1

1) Subraya lo correcto.

Las niñas duerme
duermen en una litera.

El niño mira
miran la televisión.

La señora compra
compran verduras.

Los gatos persigue
persiguen un ratón.

2) Escribe la acción que creas adecuada.

salta - nada - vuela - corre

- La sardina en el mar.
- El gorrión encima de la casa.
- El canguro por la pradera.
- El caballo por el campo.

Nombre: Fecha:

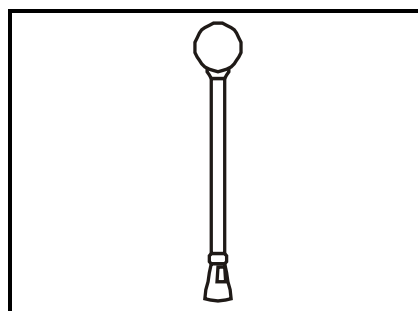
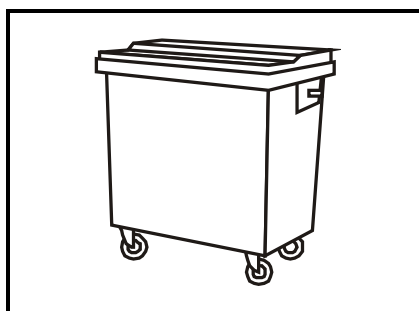
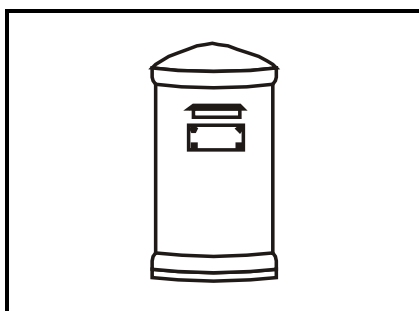


Vocabulario

.....
.....
.....

.....
.....
.....

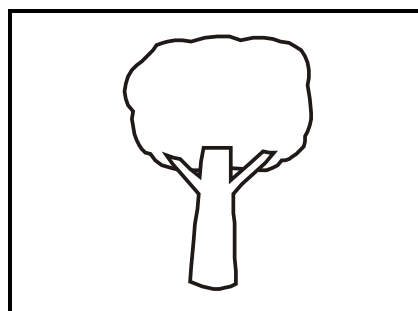
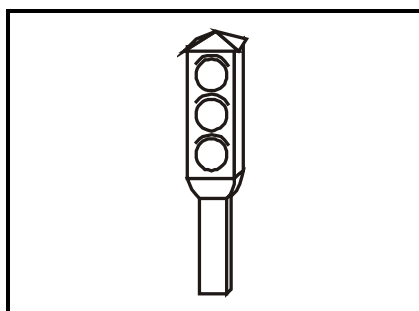
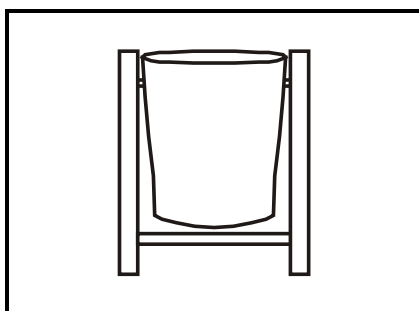
.....
.....
.....



.....
.....
.....

.....
.....
.....

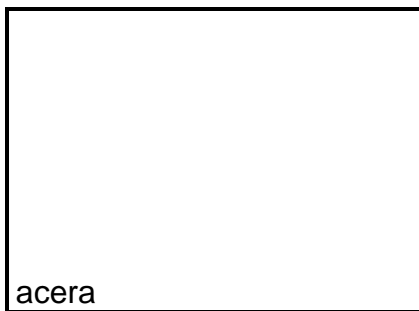
.....
.....
.....



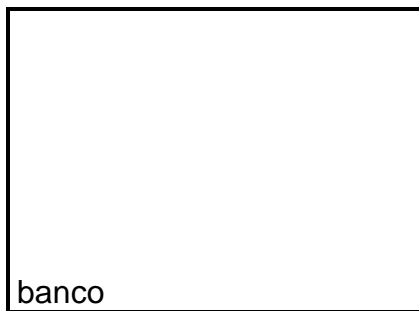
.....
.....
.....

.....
.....
.....

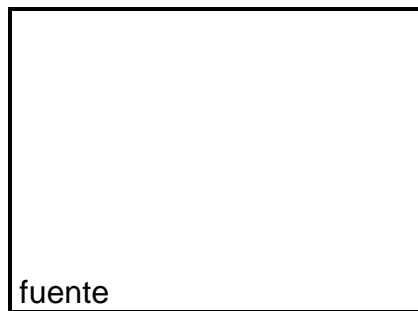
.....
.....
.....



acera



banco



fuentes