

Rua Carnestoltes 2019

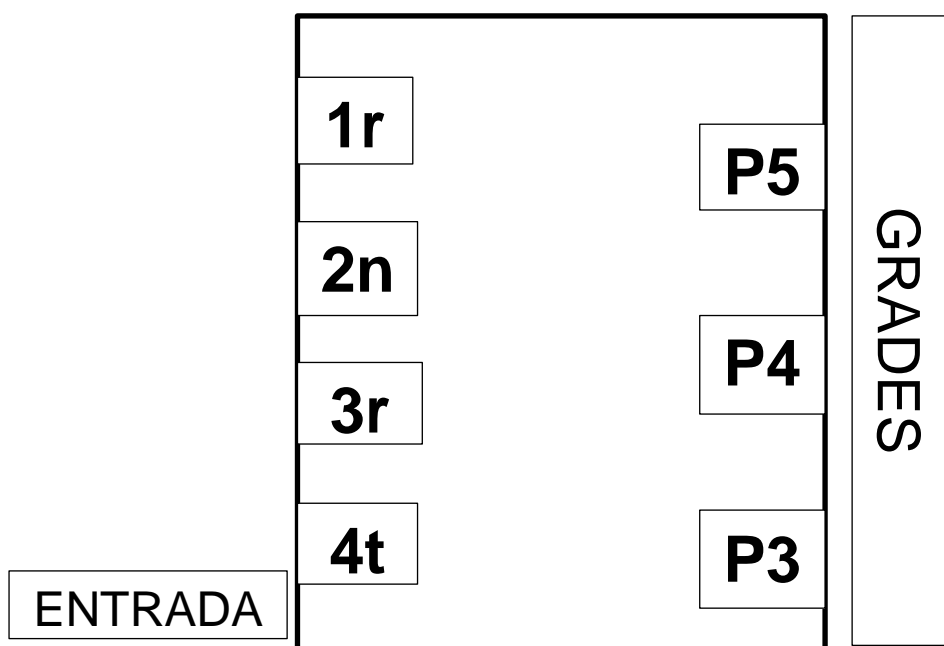
Benvolgudes famílies,

Enguany, el **divendres 1 de març** a la tarda farem una rua de Carnestoltes amb l'escola bressol i l'Escola Damià Mateu a la Plaça dels Països Catalans

Sortirem de l'escola pel carrer Bonavista, pujarem pel carrer Frederic Marés i ens trobarem tots a la plaça, on desfilarem i ballarem al ritme de la música.

Aquesta activitat implica una sèrie de canvis en l'organització:

- El divendres l'alumnat ha de venir sense les motxilles
- Han de portar l'esmorzar sense taper
- Els familiars haureu de venir a recollir els vostres fills i filles a les 16:30h al pavelló de bàsquet (entrada pel pavelló Annex). L'alumnat de 5è i 6è no farà fileres.
- L'alumnat que fa acollida tornarà a l'escola amb professorat
- La distribució de les fileres dins del pavelló serà la següent



Us adjuntem la informació de la celebració de l'Ajuntament que es farà després de la nostra rua.