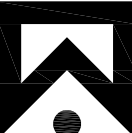
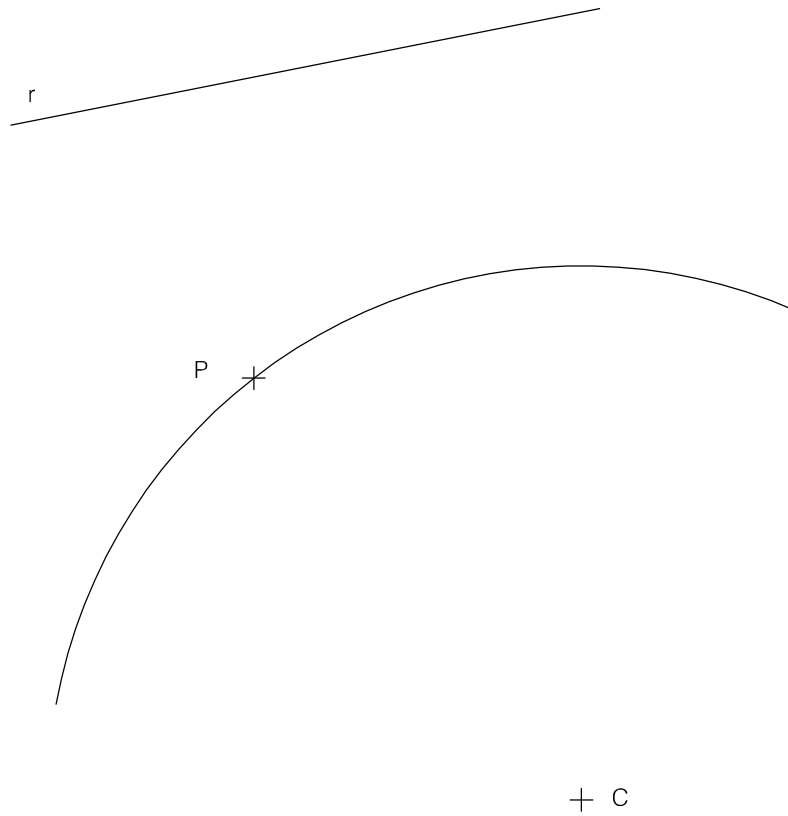


C +

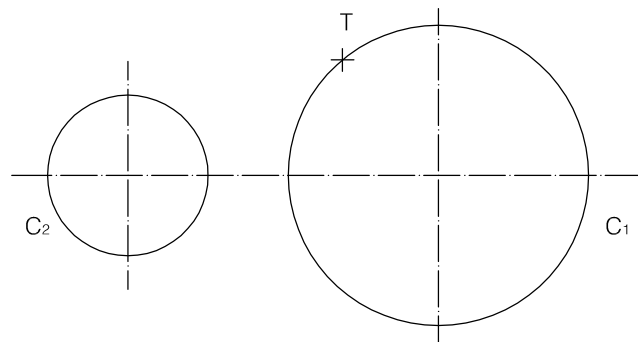
+ B

A +

U2	Generalització de l'estudi de tangències	FIGURA 57	EXERCICI 17	
NOM	DATA		NOTA	



U2	Generalització de l'estudi de tangències	FIGURA 58	EXERCICI 18	
NOM	DATA		NOTA	



U2

Generalització de l'estudi de tangències

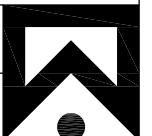
FIGURA
59

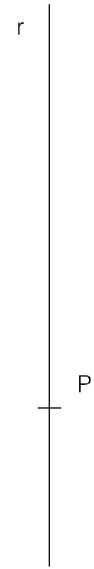
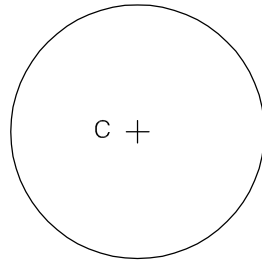
EXERCICI
19

NOM

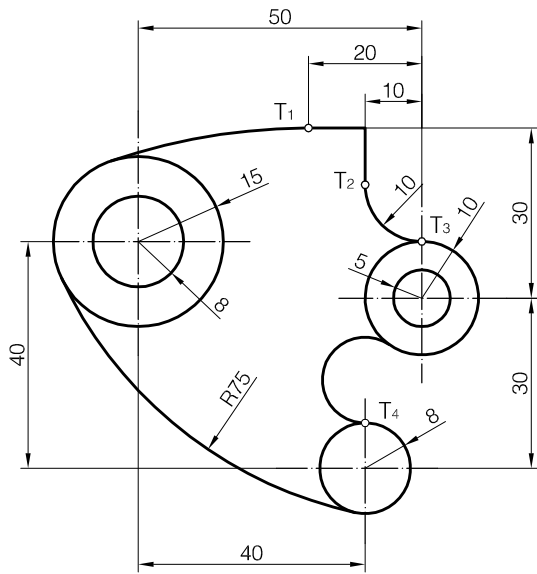
DATA

NOTA





U2	Generalització de l'estudi de tangències	FIGURA 60	EXERCICI 20	
NOM	DATA		NOTA	



U2

Generalització de l'estudi de tangències

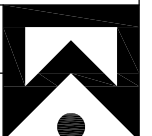
FIGURA
61

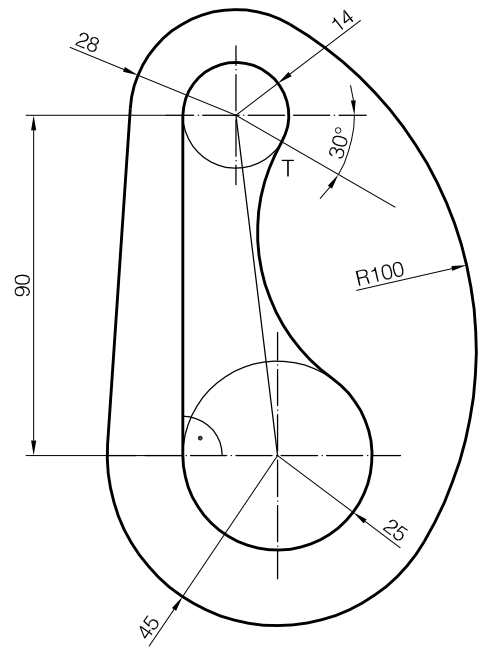
EXERCICI
21

NOM

DATA

NOTA





U2

Generalització de l'estudi de tangències

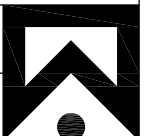
FIGURA
62

EXERCICI
22

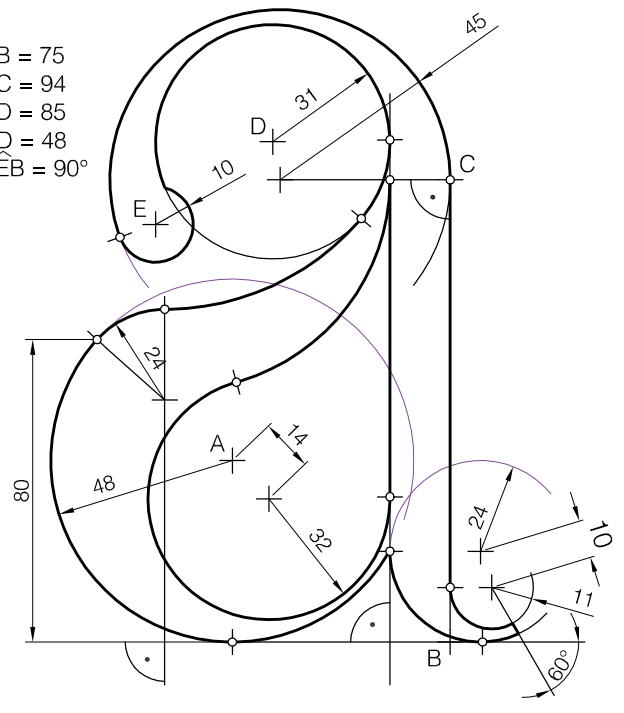
NOM

DATA

NOTA




$AB = 75$
 $AC = 94$
 $AD = 85$
 $CD = 48$
 $\angle DEB = 90^\circ$



MIDES EN MIL·LÍMETRES

A +

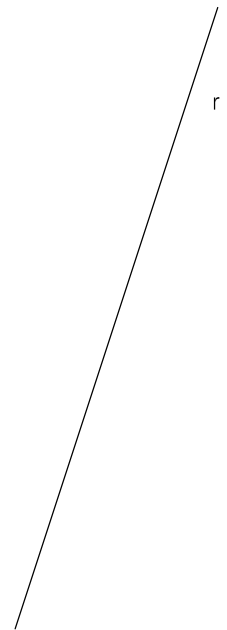
U2	Generalització de l'estudi de tangències	FIGURA 63	EXERCICI 23
NOM	DATA	NOTA	

P +

+
F₁

O +

r



U2

Generalització de l'estudi de tangències

FIGURA
65

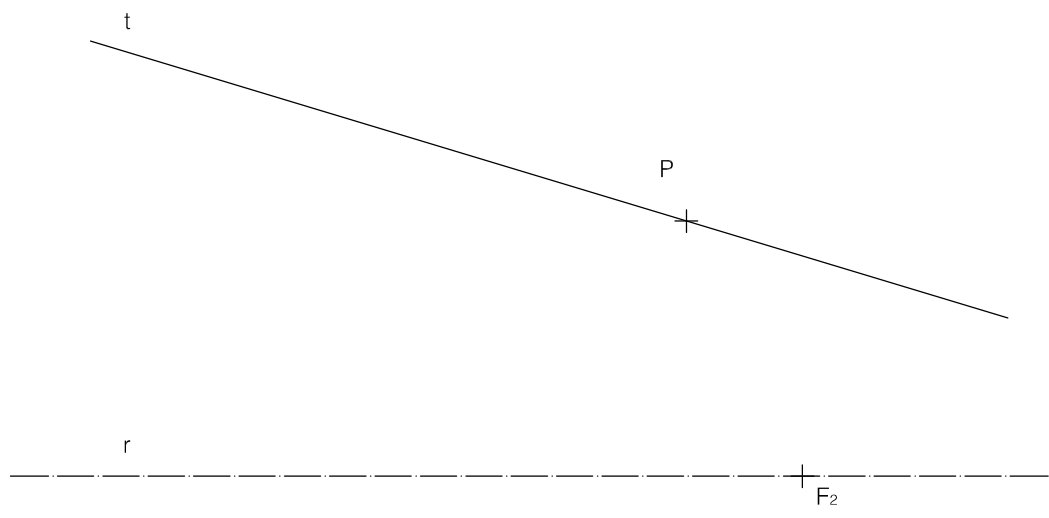
EXERCICI
25

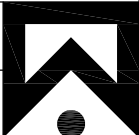
NOM

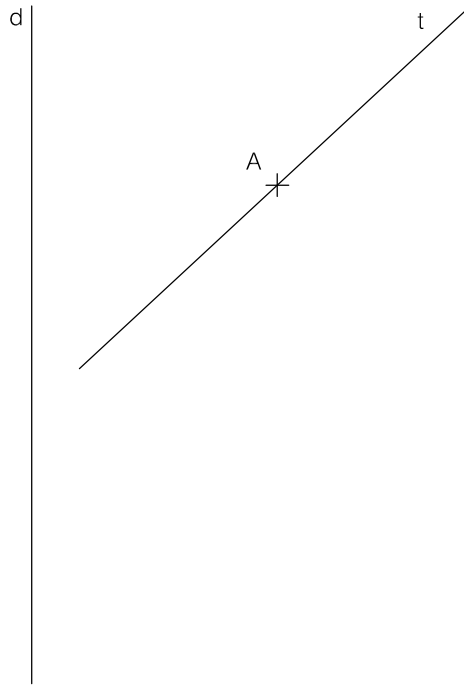
DATA

NOTA





U2	Generalització de l'estudi de tangències	FIGURA 66	EXERCICI 26
NOM	DATA	NOTA	



U2	Generalització de l'estudi de tangències	FIGURA 67	EXERCICI 27
NOM	DATA	NOTA	

