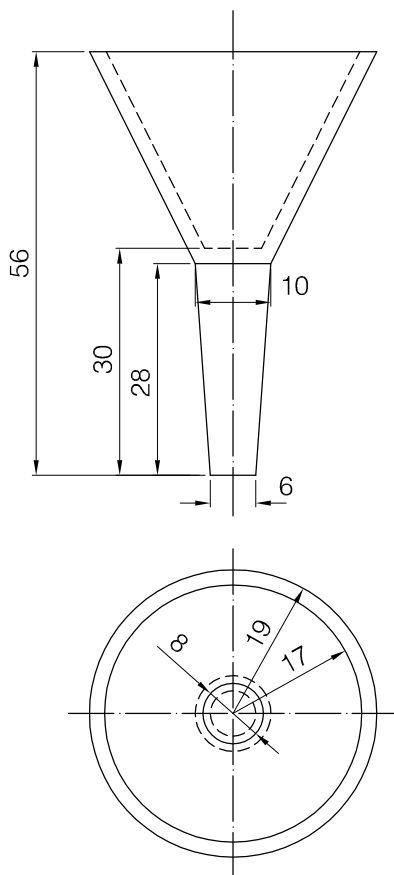
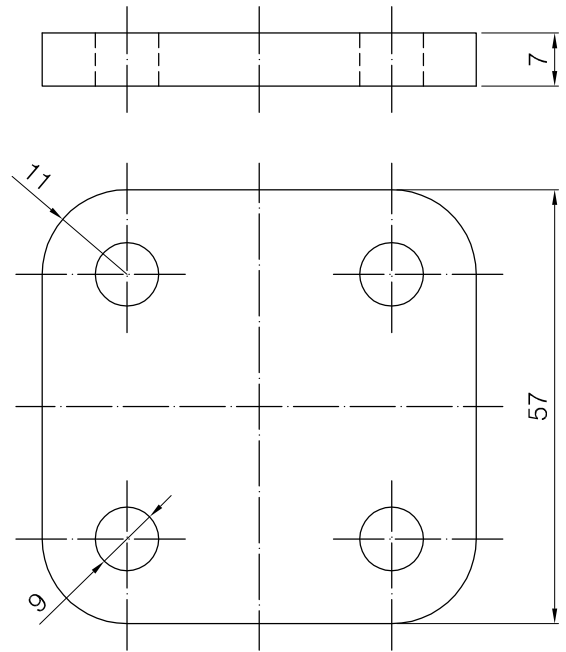
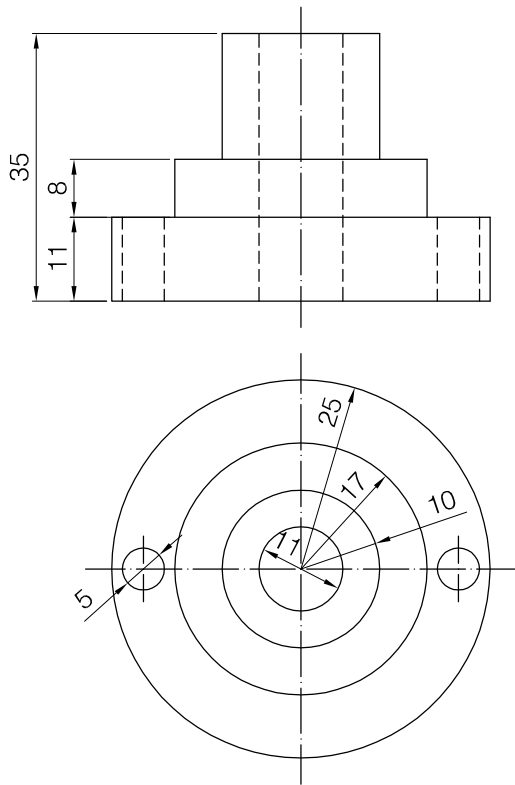


CAD1	Dibuix en CAD, tres dimensions	FIGURES 28-31	EXERCICIS 1-4
NOM	DATA	NOTA	



CAD1

Dibuix en CAD, tres dimensions

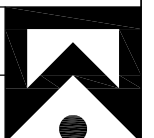
FIGURES  
32-34

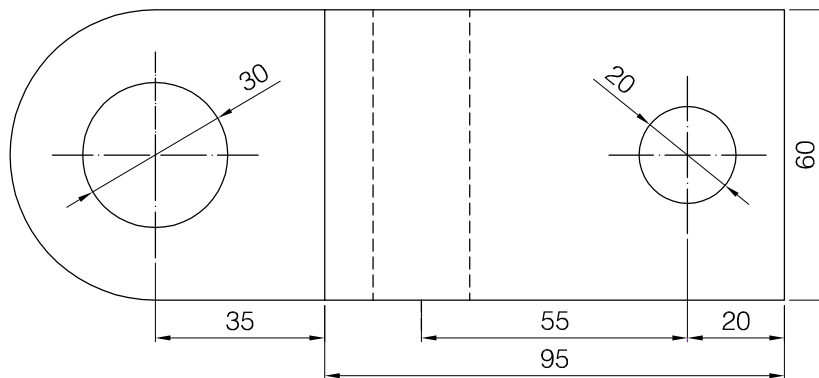
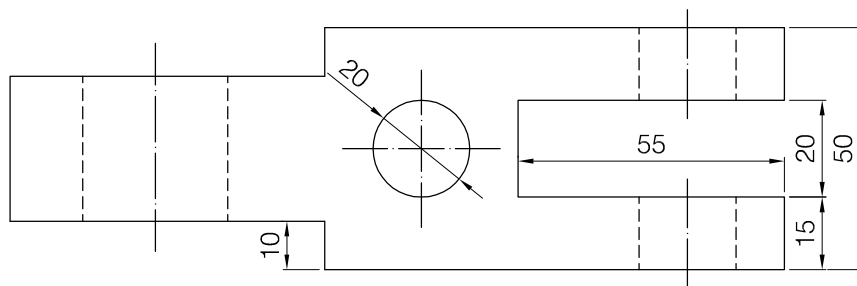
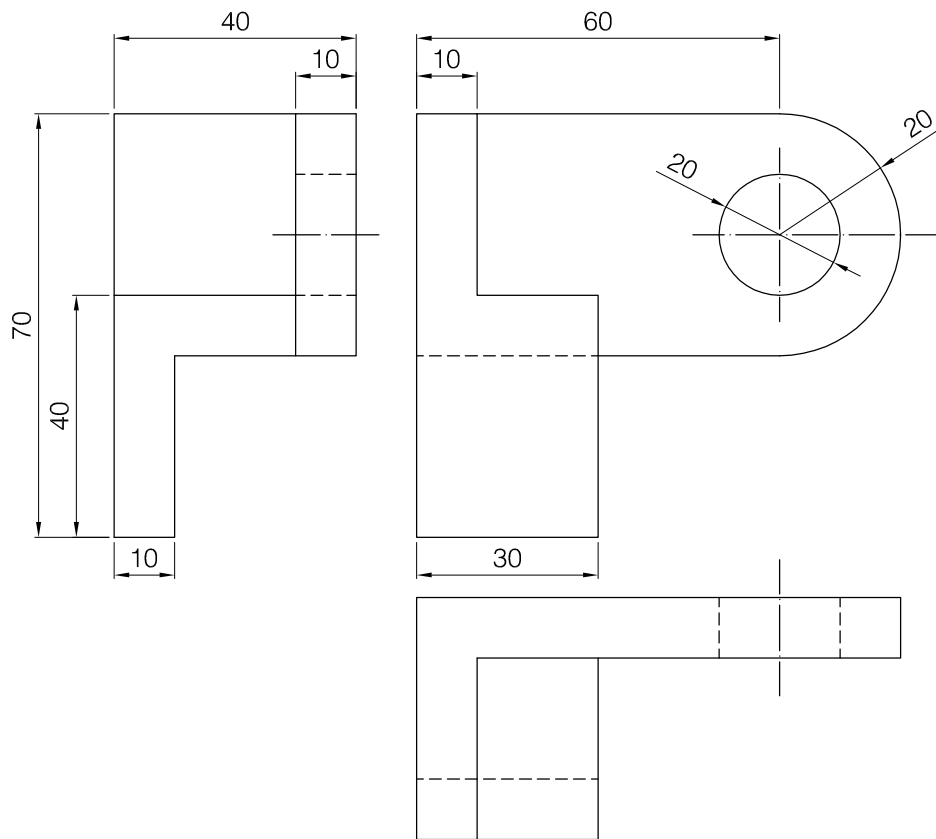
EXERCICI  
5

NOM

DATA

NOTA





CAD1

Dibuix en CAD, tres dimensions

FIGURES

EXERCICIS

35 i 36

6 i 7

NOM

DATA

NOTA

