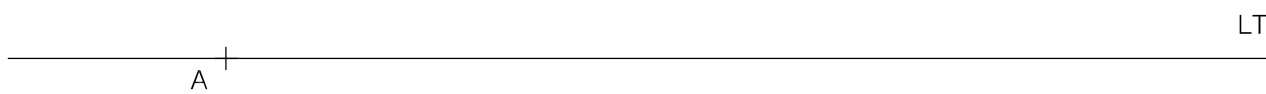
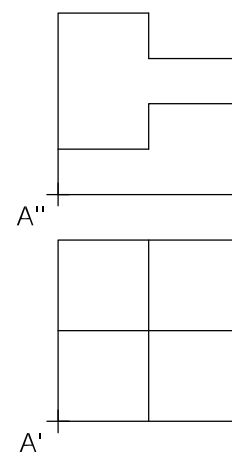


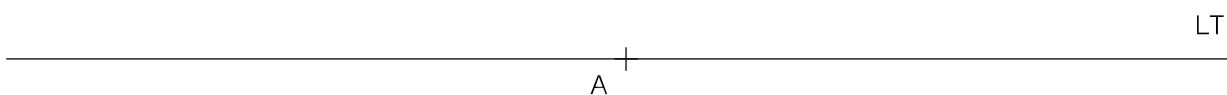
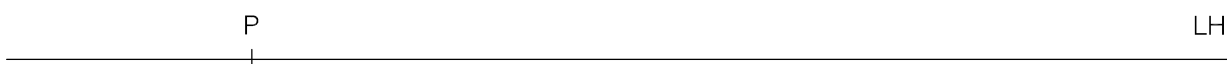
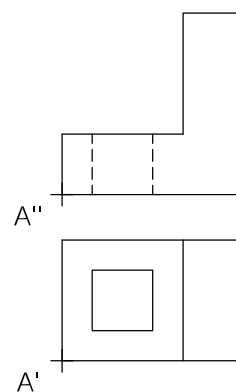
Distància PV = 100 mm  
Altura V (distància LT-LH) = 80 mm  
Dibuixar a escala doble



V +

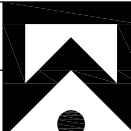
U9	La perspectiva cònica	FIGURA 33	EXERCICI 4	
NOM	DATA		NOTA	

Distància PV = 110 mm  
Altura V (distància LT-LH) = 40 mm  
Dibuixar a escala doble

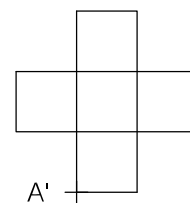
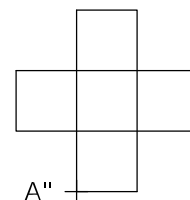


v +

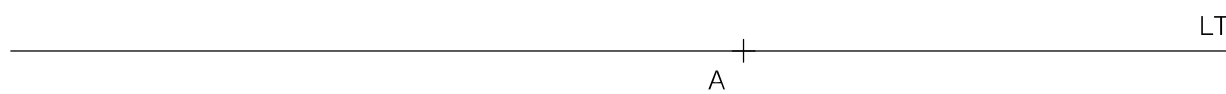
U9	La perspectiva cònica	FIGURA 34	EXERCICI 4
NOM	DATA	NOTA	



Distància PV = 70 mm  
Altura V (distància LT-LH) = 100 mm  
Dibuixar a escala doble



+  
V



U9

La perspectiva cònica

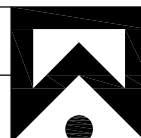
FIGURA  
35

EXERCICI  
4

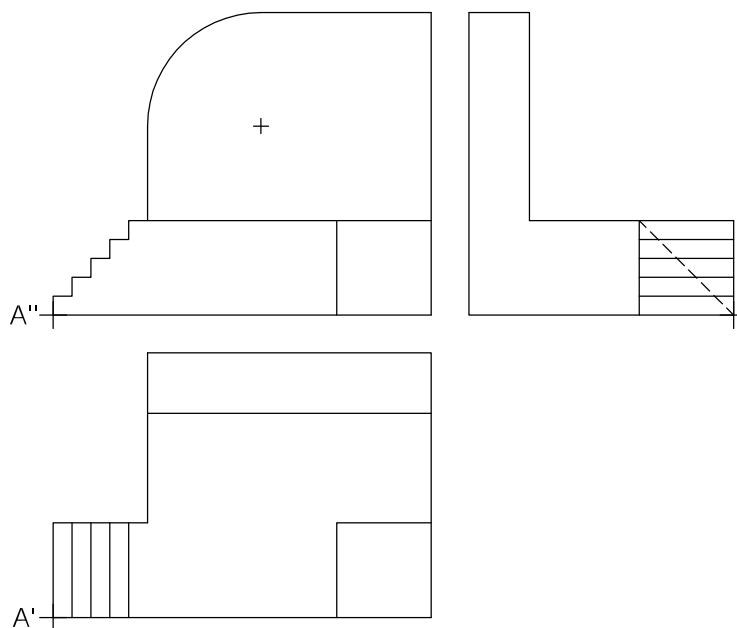
NOM

DATA

NOTA



Distància PV = 70 mm  
 Altura V (distància LT-LH) = 40 mm  
 Dibuixar a escala doble



P

LT

A

LH

+  
 V

U9

La perspectiva cònica

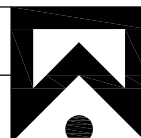
FIGURA  
 36

EXERCICI  
 5

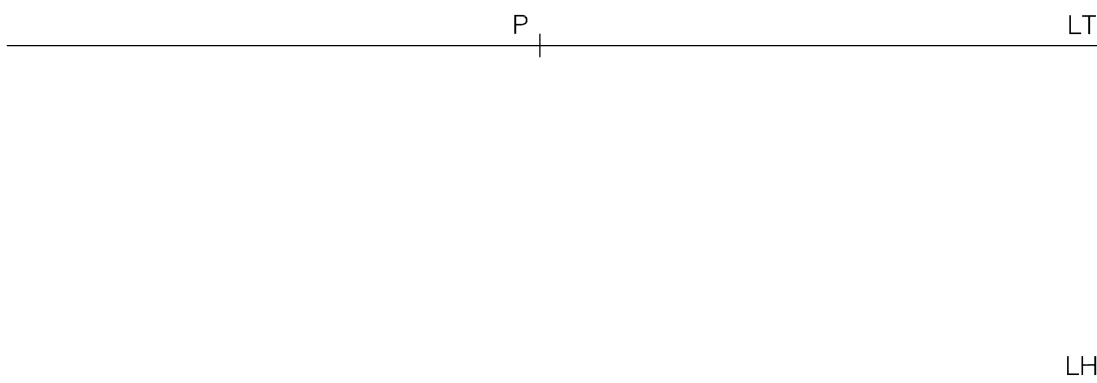
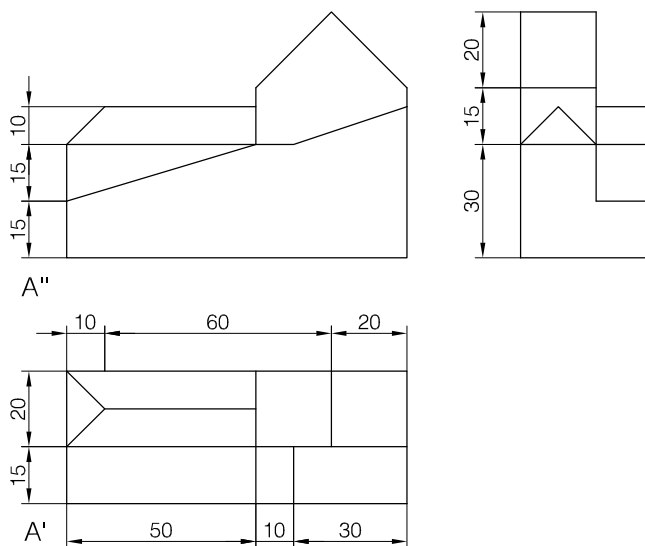
NOM

DATA

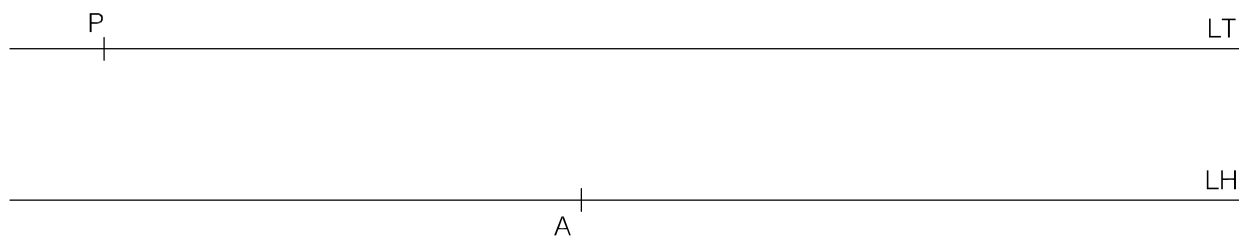
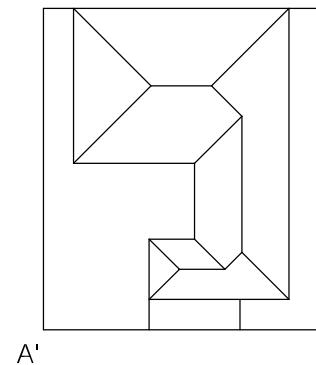
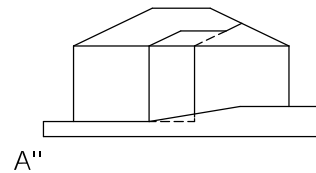
NOTA



Distància PV = 55 mm  
 Altura V (distància LT-LH) = 45 mm  
 Dibuixar a escala doble

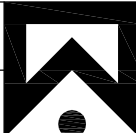


Distància PV = 50 mm  
Altura V (distància LT-LH) = 35 mm  
Dibuixar a escala doble

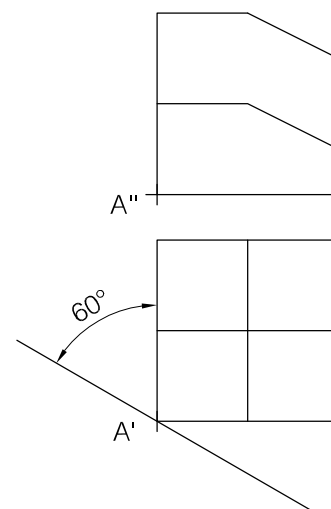


+  
V

U9	La perspectiva cònica	FIGURA 38	EXERCICI 7
NOM	DATA		NOTA



Distància PV = 70 mm  
Altura V (distància LT-LH) = 40 mm  
Dibuixar a escala doble



P

LH

LT

A

+

V

U9

La perspectiva cònica

FIGURA

39

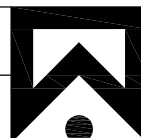
EXERCICI

9

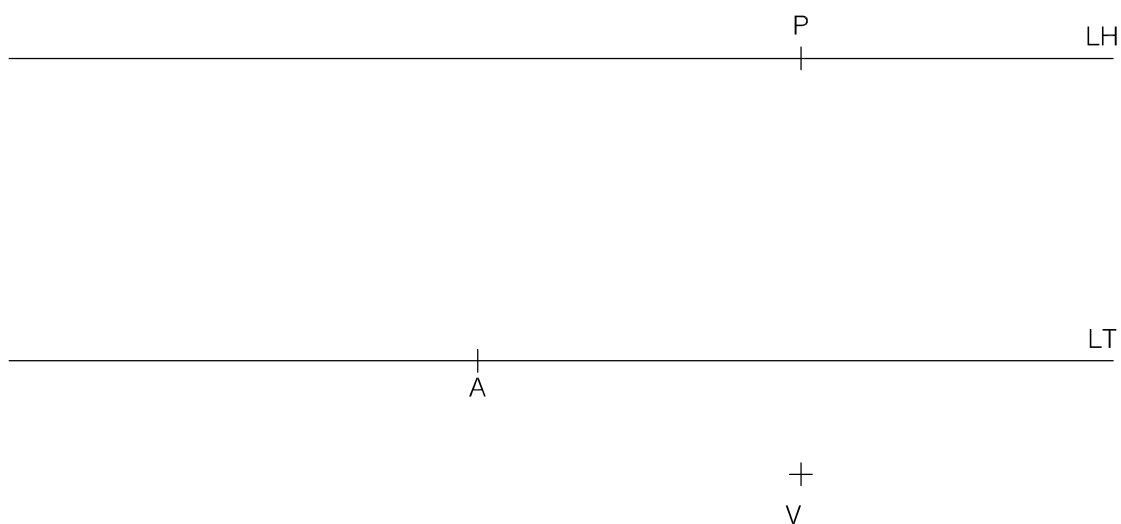
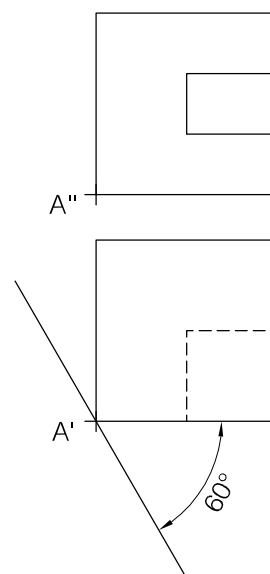
NOM

DATA

NOTA



Distància PV = 55 mm  
Altura V (distància LT-LH) = 40 mm  
Dibuixar a escala doble



U9

La perspectiva cònica

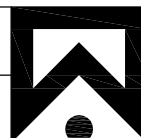
FIGURA  
40

EXERCICI  
9

NOM

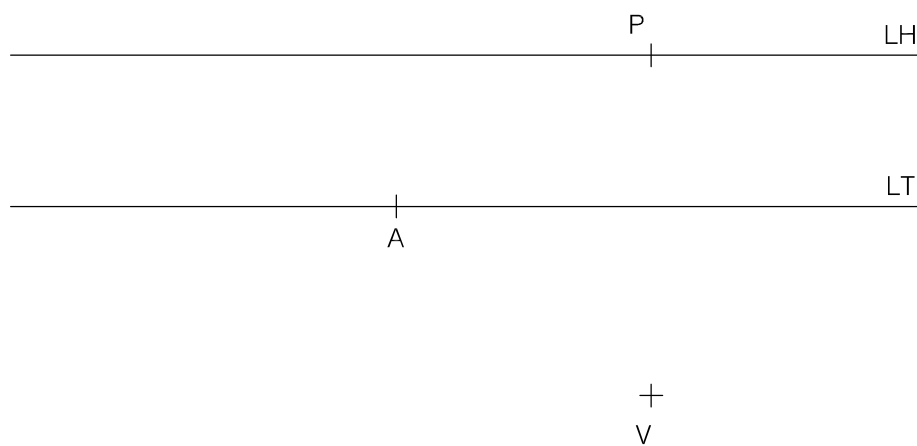
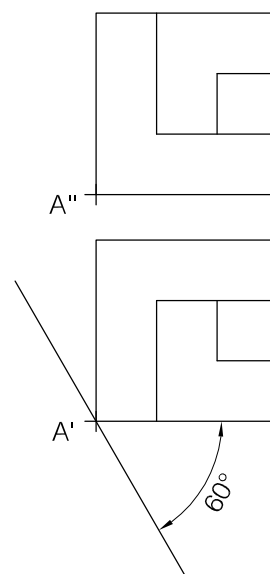
DATA

NOTA





Distància PV = 45 mm  
Altura V (distància LT-LH) = 20 mm  
Dibuixar a escala doble



U9

La perspectiva cònica

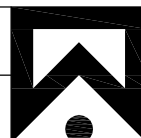
FIGURA  
41

EXERCICI  
9

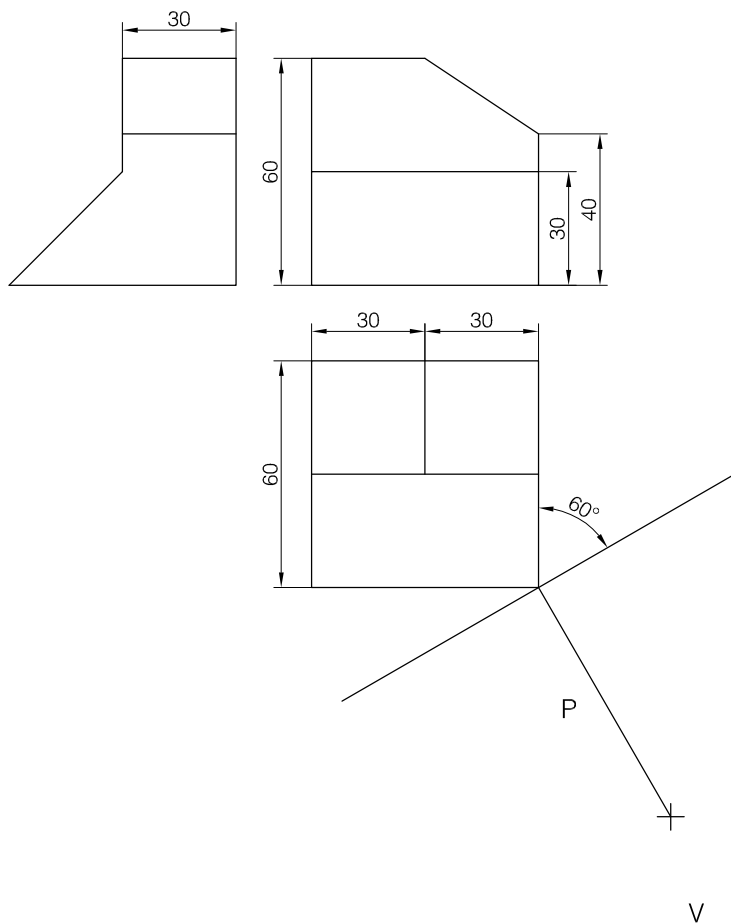
NOM

DATA

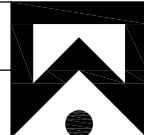
NOTA



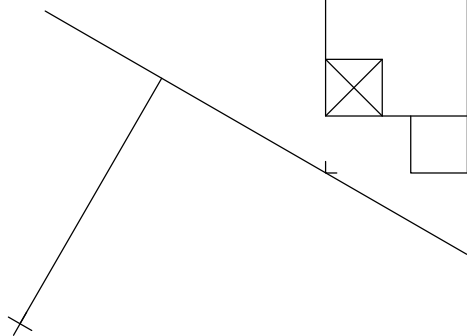
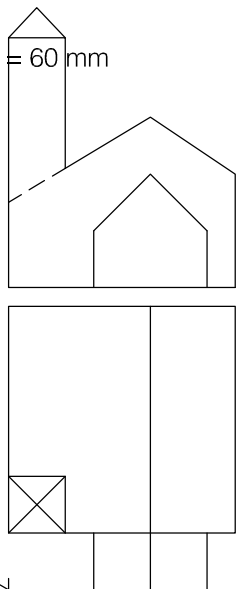
Distància PV = 70 mm  
Altura V (distància LT-LH) = 65 mm  
Cotes en mil·límetres



U9	La perspectiva cònica	FIGURA 42	EXERCICI 10
NOM	DATA		NOTA



Distància PV = 75 mm  
Altura V (distància LT-LH) = 60 mm  
Dibuixar a escala doble



T

N

V

P

N

V

U9

La perspectiva cònica

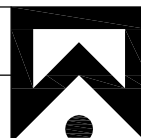
FIGURA  
43

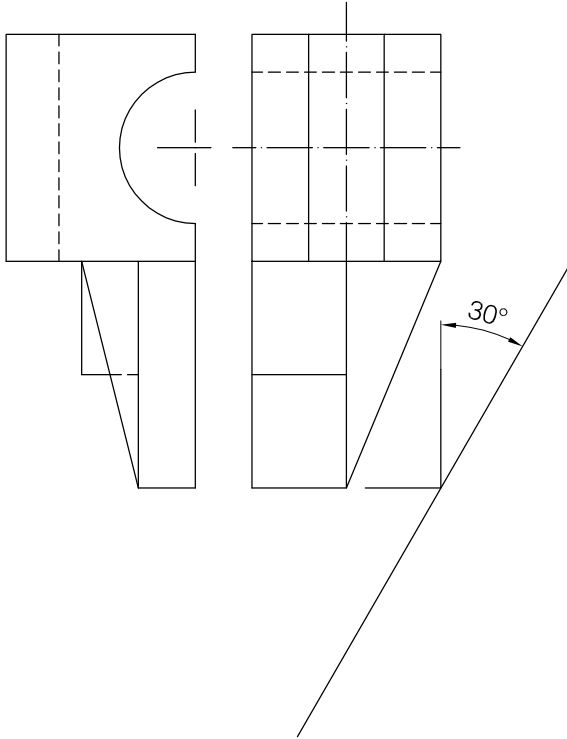
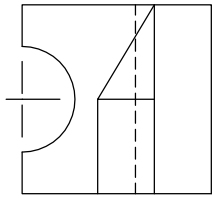
EXERCICI  
11

NOM

DATA

NOTA





P

V

Distància PV = 85 mm  
Altura V (distància LT-LH) = 60 mm  
Dibuixar a escala doble

U9

La perspectiva cònica

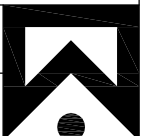
FIGURA  
44

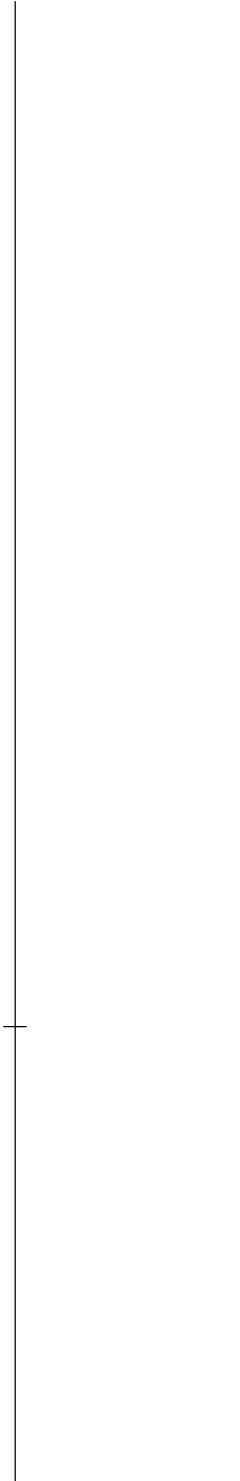
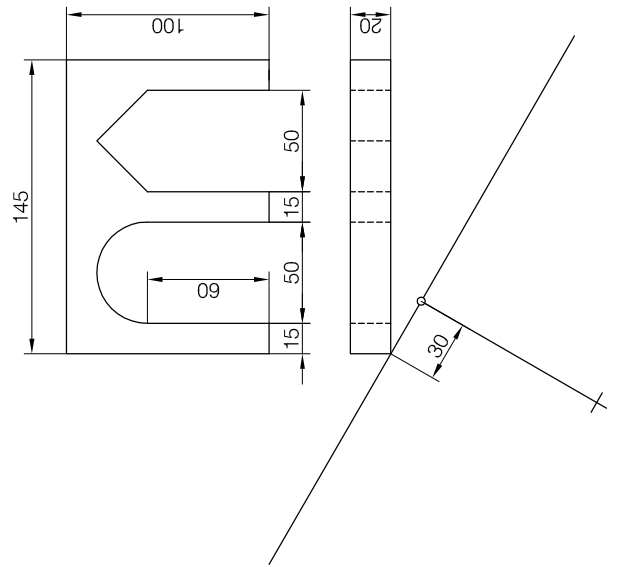
EXERCICI  
12

NOM

DATA

NOTA

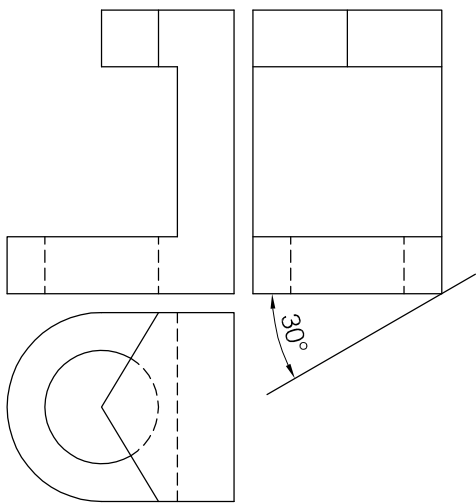




+

U9	La perspectiva cònica	FIGURA 45	EXERCICI 13
NOM	DATA		NOTA





P

V+

U9

La perspectiva cónica

FIGURA  
46

EXERCICI  
14

NOM

DATA

NOTA

