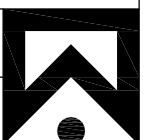
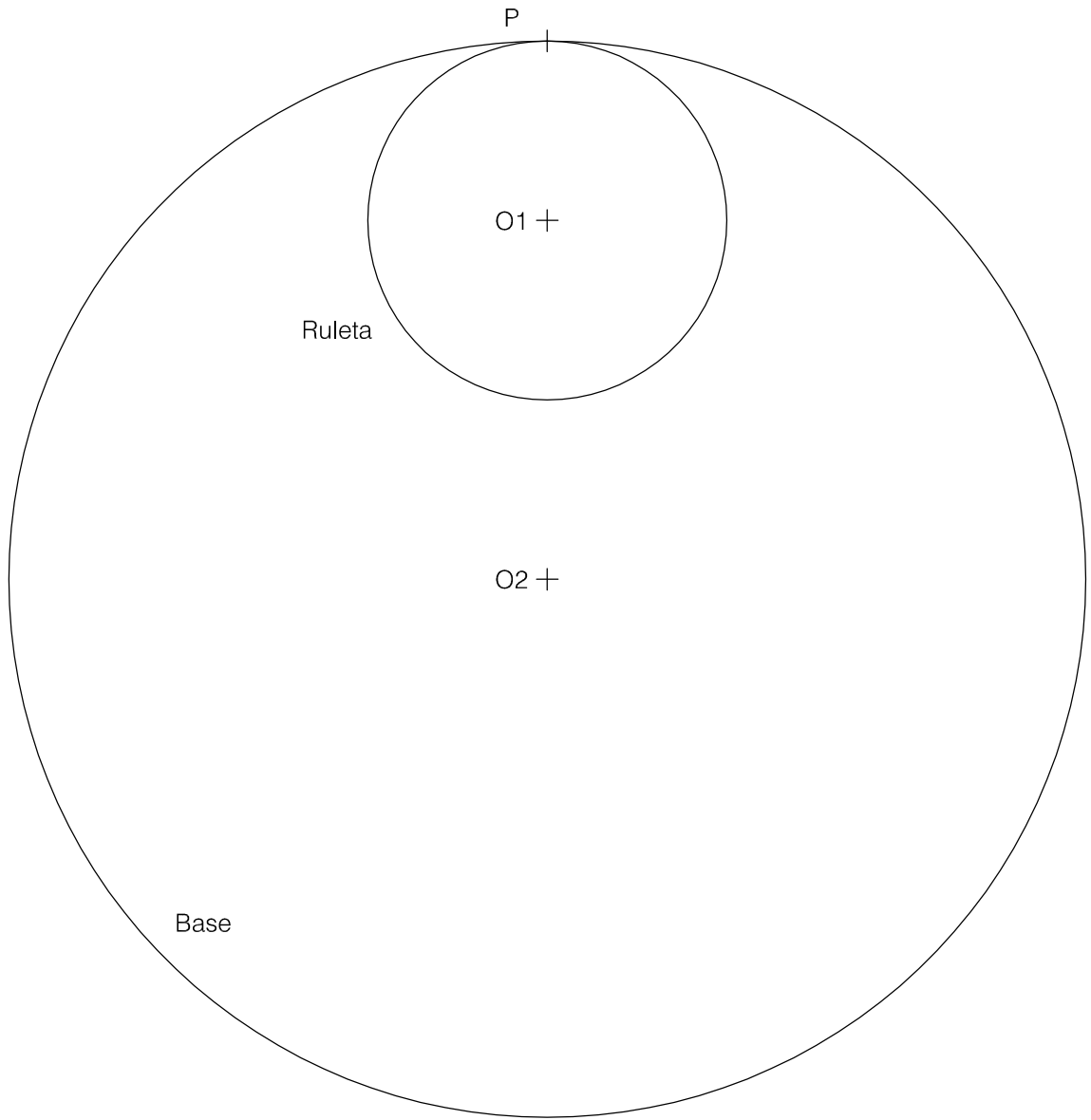
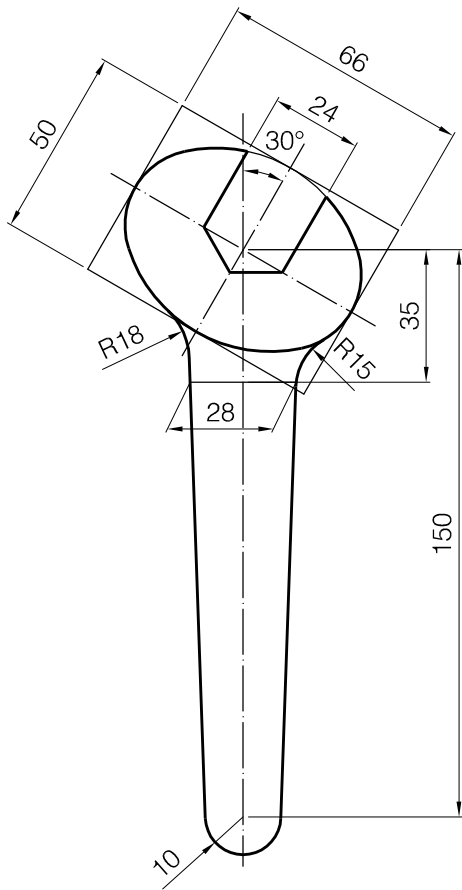


U5	Corbes geomètriques	FIGURA 39	EXERCICI 10
NOM	DATA	NOTA	



U5	Corbes geomètriques	FIGURA 40	EXERCICI 11	
NOM	DATA		NOTA	



U5

Corbes géométriques

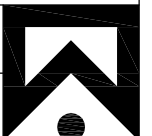
FIGURA
41

EXERCICI
12

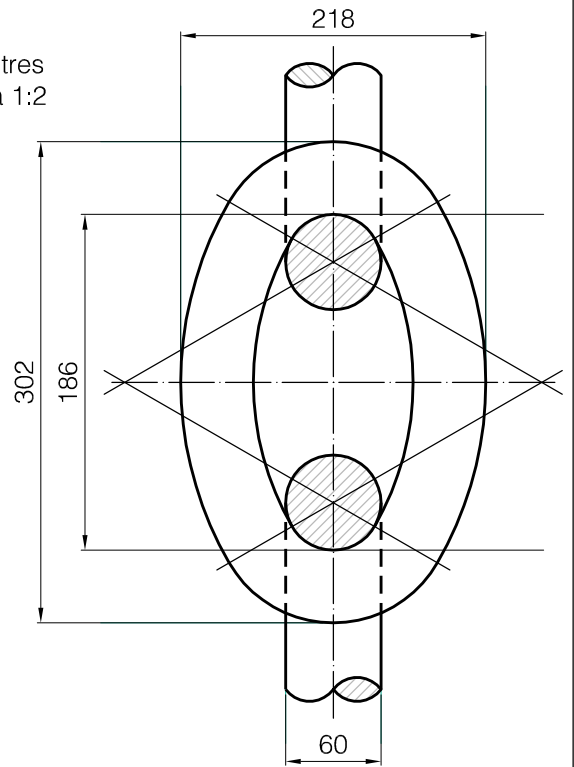
NOM

DATA

NOTA



Cotes en mil·límetres
Dibuixar a escala 1:2



U5

Corbes geomètriques

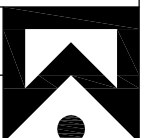
FIGURA
42

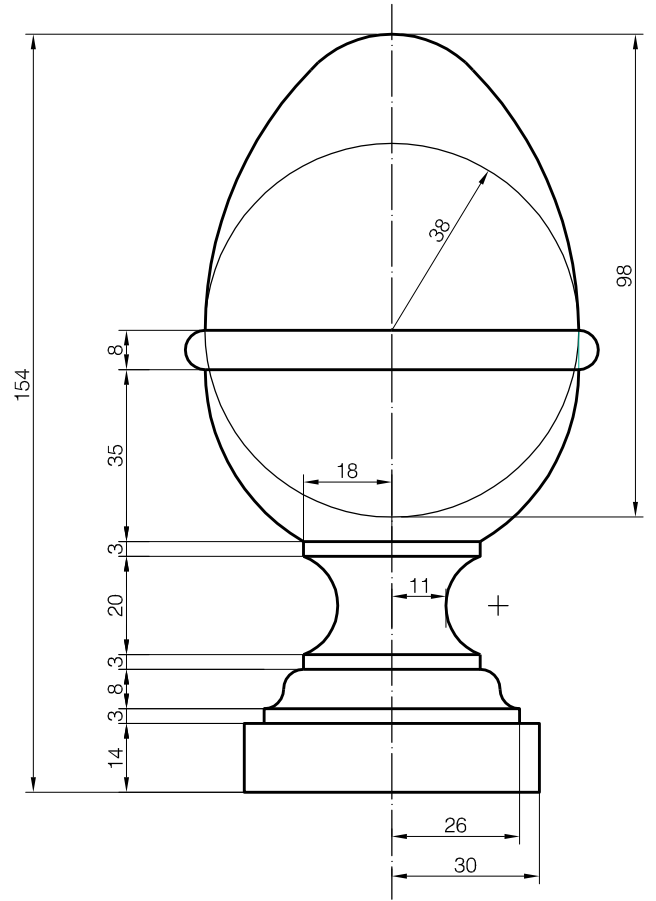
EXERCICI
13

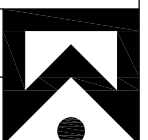
NOM

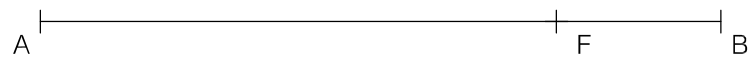
DATA

NOTA





U5	Corbes géométriques	FIGURA 43	EXERCICI 13
NOM	DATA	NOTA	



U5	Corbes geomètriques	FIGURA 44	EXERCICI 14	
NOM	DATA		NOTA	

P +

F +

+ F'

U5

Corbes geomètriques

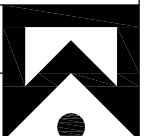
FIGURA
45

EXERCICI
15

NOM

DATA

NOTA



F +

+ P

+ F'

U5

Corbes geomètriques

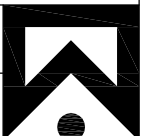
FIGURA
46

EXERCICI
18

NOM

DATA

NOTA



directriu

+ P

eix

U5

Corbes geomètriques

FIGURA
47

EXERCICI
20

NOM

DATA

NOTA

