

+A''

+B''

+A'

+B'

U4

Sistema dièdric: moviments

FIGURES

18 i 19

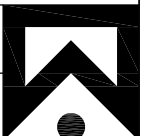
EXERCICIS

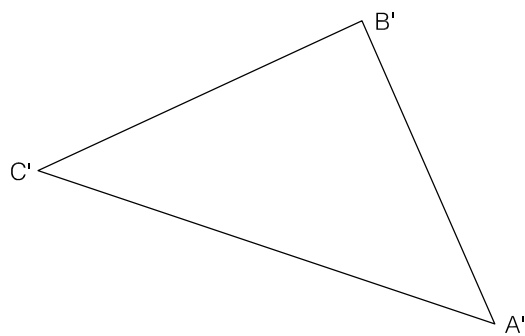
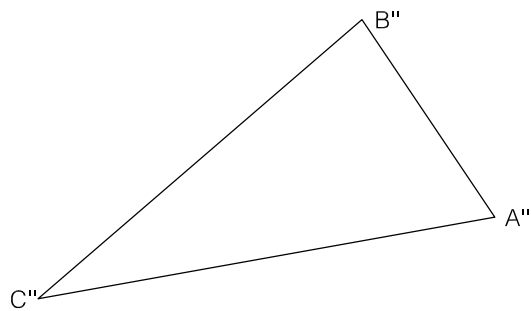
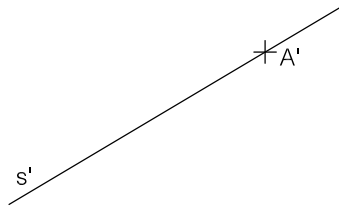
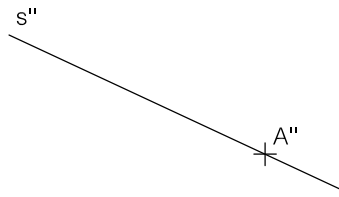
1 i 2

NOM

DATA

NOTA





U4

Sistema dièdric: moviments

FIGURES

EXERCICIS

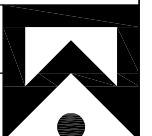
20 i 21

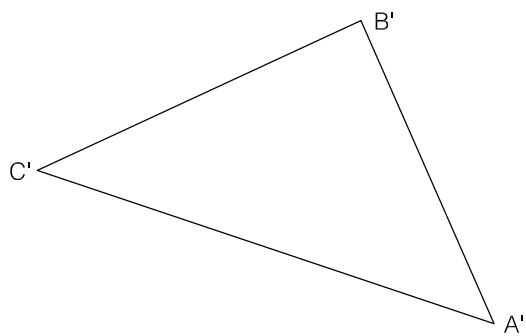
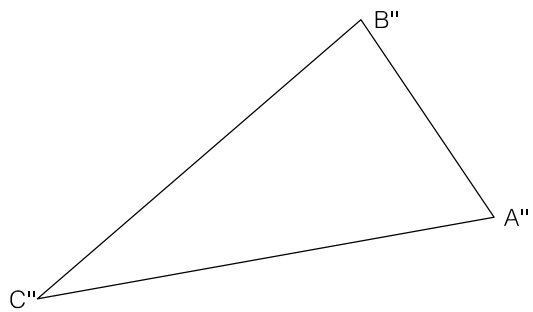
3 i 4

NOM

DATA

NOTA





U4

Sistema dièdric: moviments

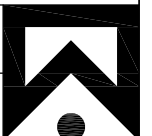
FIGURA
22

EXERCICI
5

NOM

DATA

NOTA



+P''

e''

+P'

+e'

r''

A''

r'

A'

U4

Sistema dièdric: moviments

FIGURES

EXERCICIS

23 i 24

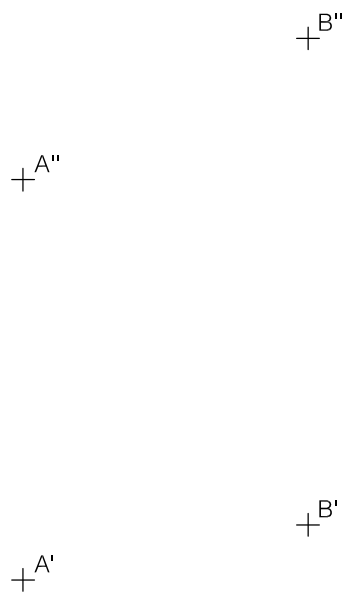
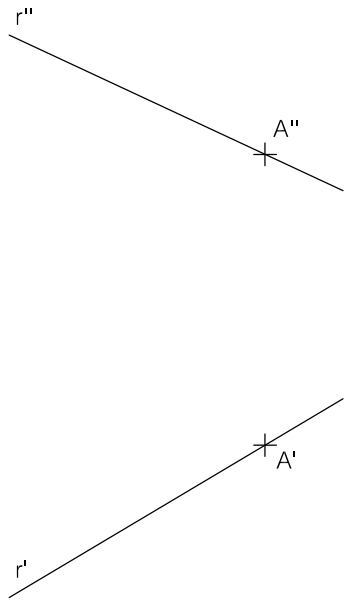
6 i 7

NOM

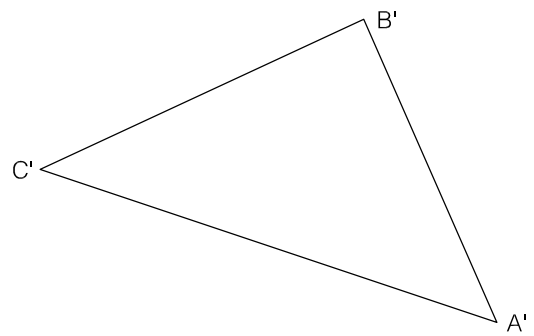
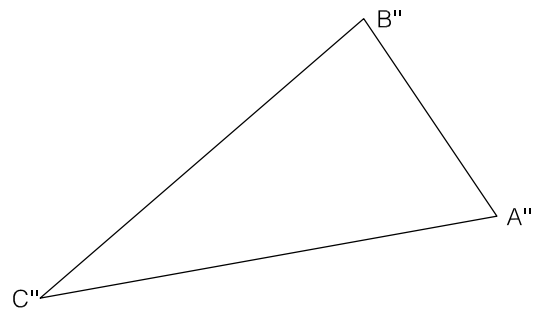
DATA

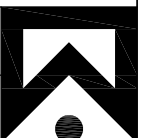
NOTA

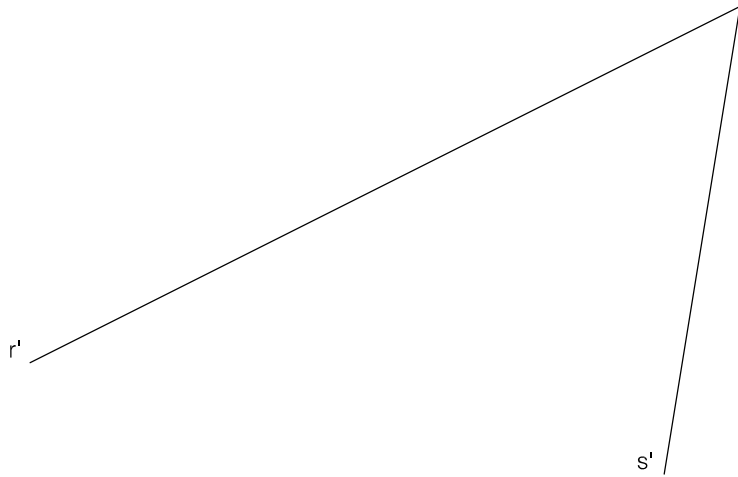
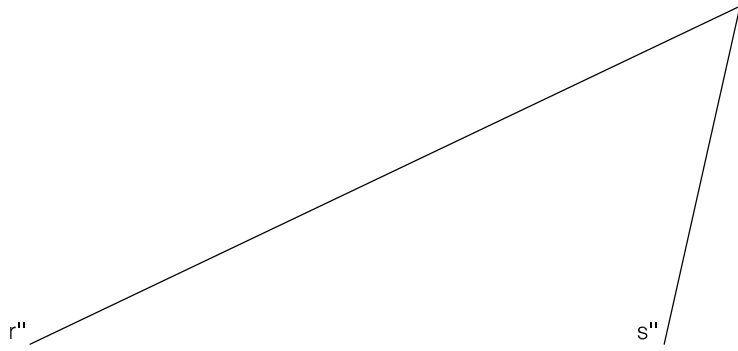




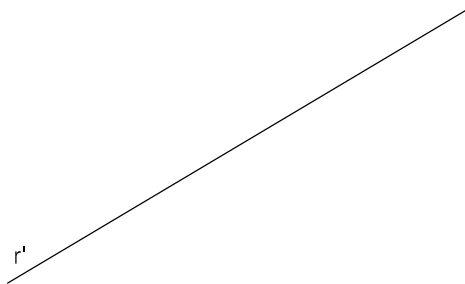
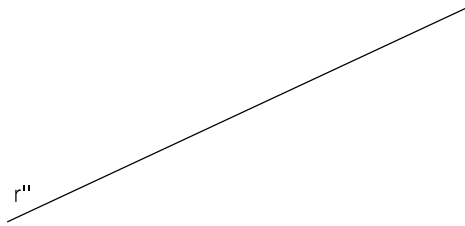
U4	Sistema dièdric: moviments	FIGURES 25 i 26	EXERCICIS 8 i 9
NOM	DATA	NOTA	



U4	Sistema dièdric: moviments	FIGURA 27	EXERCICI 10
NOM	DATA	NOTA	



U4	Sistema dièdric: moviments	FIGURA 28	EXERCICI 11	
NOM	DATA		NOTA	



U4	Sistema dièdric: moviments	FIGURA 29	EXERCICI 12	
NOM	DATA		NOTA	