

CAMÍ CAP A UNA MIRADA VERDA!

INSTITUT BADIA I MARGARIT

Practiquem les tres RRR

- Reduir
- Reutilitzar
- Reciclar
- <https://www.youtube.com/watch?v=qCdDPCZfDoE&app=desktop>



Tenim escombraries de: plàstic, paper, orgànic, general i piles

- PLÀSTIC: VIP/tecnologia, a les escales
- PAPER: VIP/tecnologia, laboratori, a les escales, música
- ORGÀNIC: a les escales
- GENERAL: a les escales i a música
- PILES: a les escales

**ON ESTÀN LES
ESCOMBRARIES???**

- Ser solidaris: Colaborar al banc d'aliments
- Reciclar!



**QUÈ FEM PER AL
MEDIAMBIENT???**



CADA RESIDUO EN SU SITIO

" SEPARAR PARA RECICLAR "



Únicamente restos de comida, desechos de plantas y animales.

ORGANICA



Únicamente botellas de plástico vacías.

PLASTICO



Únicamente botellas, frascos y envases de vidrio.

VIDRIO



Únicamente cartón y papel seco, usado, libre de grasa y sin mezcla de materiales (sin grapas).

PAPEL



Únicamente latas de refresco (aluminio) y hojalata (comida enlatada).

METAL



Únicamente pilas y baterías de todo tipo.

PILAS



ENVÀS **SÍ**



botelles



garrafes



envasos



brics



bosses



esprais buits



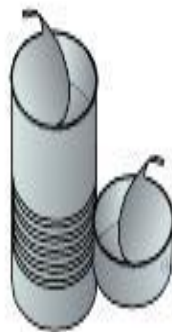
taps i xapes



iogurts



palanganes



llaunes



refrescs



papers d'alumini



films de plàstic



SI

- PAPER
- CARTRÓ
- DIARIS
- REVISTES



SÍ

- RESTES DE MENJAR
- PAPER DE CUINA
- TAPS DE SURO
- MARRO DE CAFÈ
- RESTES D'INFUSIONS

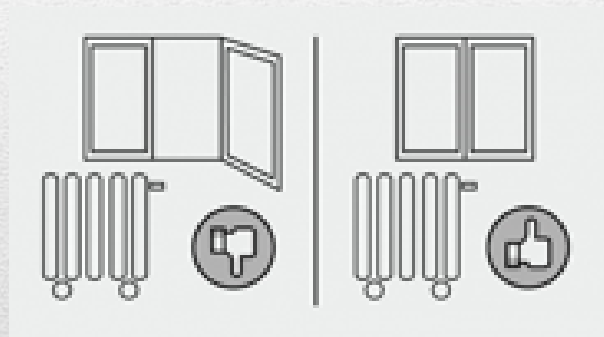


NO
paper
d'alumini



NO FEM LA BOLA MÉS
GROSSA

- Reciclar
- Estalviar energia
- Estalviar l'aigua



**FEM QUE L'INSTITUT SIGUI
VERD**



- Portar BOC'N ROLL



- <http://mardemenorca.blogspot.com.es/2012/05/tutorial-bocan-roll-envoltorio-bocata.html>

- Fer la nostra bossa de tela.



- <https://lamardeideasdiy.blogspot.com.es/2014/07/tutorial-bolsa-tela-facil-veraniega.html>

QUÈ PODEM FER???

- <https://vimeo.com/54429668> (altres centres)
- <https://www.youtube.com/watch?v=bR2X6sqsAiY>

I PER ACABAR...

- Desencalla els problemes, forma part de la solució
- ACCIONA'T AL BIM



**VOLEU FORMAR PART DEL
COMITÉ AMBIENTAL?**
