



Escola Els Planells

Històries de la Bíblia

Nom:

Data: / /

Nom de la història:

1. Fes un resum d'aquesta història. (Màxim 10 línies)

.....
.....
.....
.....
.....
.....
.....
.....
.....
.....

2. Quins mites trobem en aquesta història?

.....
.....
.....
.....
.....

3. Quines ensenyances podem treure d'aquesta història?

.....
.....
.....
.....
.....
.....
.....
.....
.....
.....

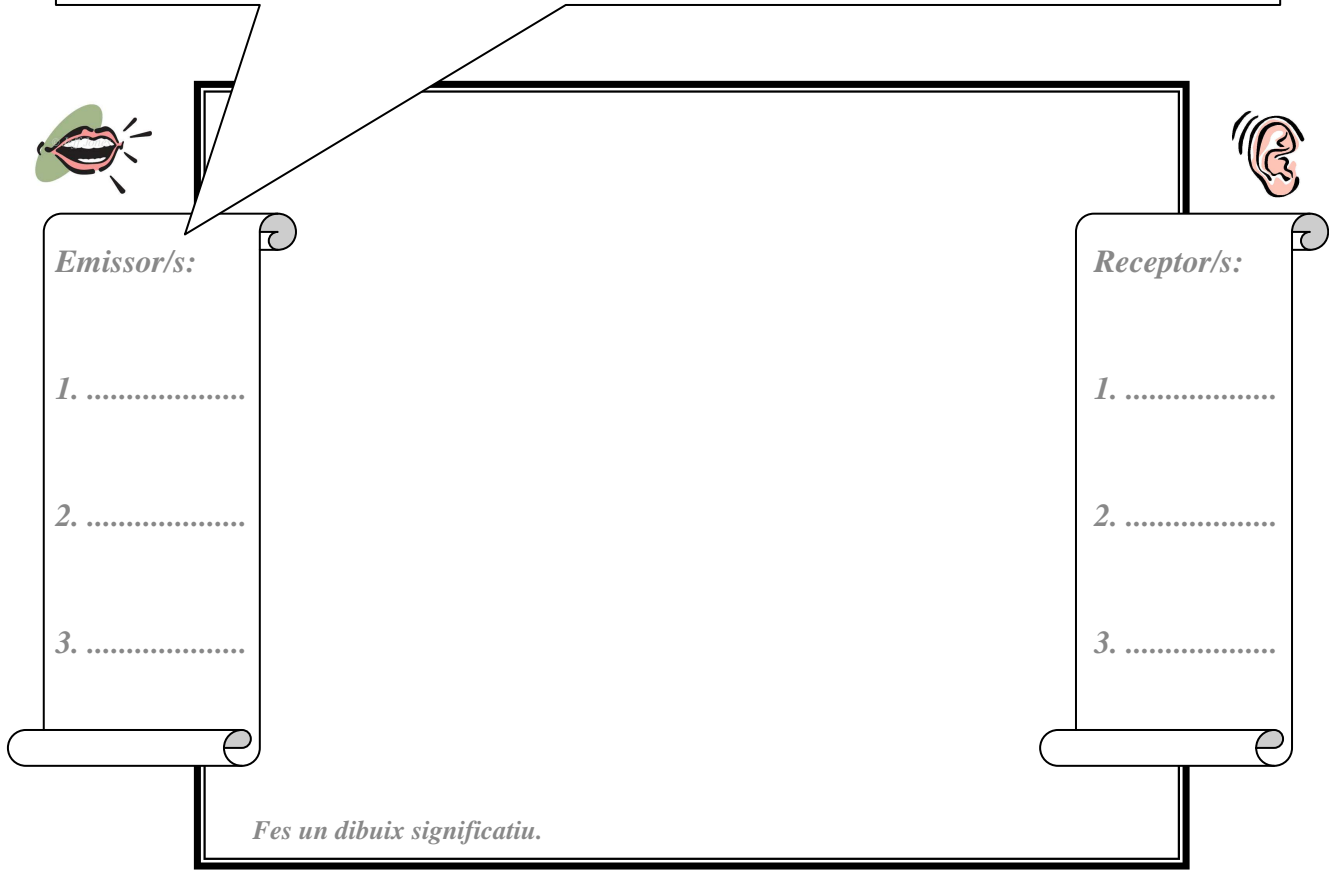
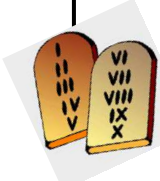


4. Completa l'esquema de comunicació d'aquesta història.

Missatge/es que trobem en aquesta història:



1.
2.
3.

Mitjà i/o medi utilitzat:

1.
2.
3.